

電子業範例

能源用戶節約能源查核制度申報表

中華民國 108 年(工業及其他生產性質行業)

致貴能源用戶：

1. 貴能源用戶契約用電容量超過800瓩，屬於經濟部依據「能源管理法」列管之能源用戶。爰請依「能源管理法」第9條、第12條規定，填寫本申報表後，以紙本、電子檔或網路方式向經濟部能源局辦理申報；網路申報者，請於填寫完畢後，自申報系統列印「基本資料」簽名用印並經由數位拍照或掃描後，將電子檔透過系統上傳；電子檔申報者，電子郵寄時除附上本制度申報表電子檔，須另附上同網路申報之簽名用印電子檔；紙本申報者，郵寄前請確認「基本資料」該頁已完成簽名用印。
2. 依「能源管理法」第11條及「能源用戶自置或委託技師或合格能源管理人員設置登記辦法」第4條規定，本申報表應由貴能源用戶向經濟部能源局（或能源委員會）辦理設置登記之技師或能源管理人員填寫。
3. 近期內調升契約用電容量超過800瓩之新增能源用戶，或原登記之技師或能源管理人員已異動職務（不再擔任能源管理業務）或已離職之能源用戶，如尚未向經濟部能源局申請技師或能源管理人員設置登記（或異動登記），除應指派專人填寫本申報表外，並應依法儘速向該局辦理技師或能源管理人員設置登記（或異動登記）。前述能源管理人員，以依「技師或能源管理人員辦理能源管理業務資格認定辦法」第3條參加能源管理人員訓練，並取得「能源管理人員訓練合格證書」者為限。
4. 依「能源管理法」第21條規定，未依規定申報使用能源資料或申報不實，或未辦理技師或能源管理人員設置登記之能源用戶，由經濟部通知限期改善；屆期不改善者，處新臺幣2萬元以上10萬元以下罰鍰，並再限期改善；屆期仍不改善者，按次加倍處罰。
5. 另依「能源管理法」第24條規定，未依規定建立能源查核制度或未訂定或未執行節約能源目標及計畫之能源用戶，由經濟部通知限期辦理；屆期不改善者，處新臺幣3萬元以上15萬元以下罰鍰，並再限期辦理；屆期仍不改善者，按次加倍處罰。

經濟部能源局 謹致

一、填表人員

填表人員是否已由貴能源用戶依「能源管理法」第11條規定，向經濟部能源局（或能源委員會）完成辦理技師或能源管理人員設置登記？

是，技師或能源管理人員資料如下表：

技師或能管員姓名	單位/職稱	設置登記核准編號 (範例:能技字第XXXXXXXXXX號)	登記日期		技師或能管員連絡地址
林00	主任	能(104)技字00056號	民國 104 年3月 14 日		桃園市龜山工業區 XX 路 XXX 號
電話	分機	手機	傳真	分機	技師或能管員電子郵件
03-591XXXX	101	0911XXXXXX	03-391XXXX	XXX	XXXXXX@email.mail.com

註：如貴能源用戶設置登記人數超過1人，其餘人員資料請填報於「二、其他技師或能源管理人員」。

否，填表人員資料如下表：

填表人姓名	單位/職稱	手機		填表人連絡地址
電話	分機	傳真	分機	填表人電子郵件
未設置能源管理員原因說明(可複選)				後續設置登記改善方式
<input type="checkbox"/> 原能管員已不在職(含調職)，姓名：。 <input type="checkbox"/> 正在辦理能管員設置登記中，合格證書文號：能管字第號。 <input type="checkbox"/> 參加能管員訓練未通過測驗。 <input type="checkbox"/> 沒有符合參訓資格人員(專科以上學校理工科系畢業者)。 <input type="checkbox"/> 欲委託技師或能管員，但尚未找到。 <input type="checkbox"/> 本年度首次申報，尚未設置能管員。 <input type="checkbox"/> 不清楚法規規定須設置能管員。 <input type="checkbox"/> 本年度契約用電容量已(或即將)調降到800 kW以下。(佐證資料上傳：契約調降前電費單、契約調降後電費單、契約調降申請)(註) <input type="checkbox"/> 其他。				<input type="checkbox"/> 本公司已規劃派員參加能管員訓練課程，並辦理後續設置登記事宜。 <input type="checkbox"/> 本公司將委託技師或合格能源管理人員擔任能源管理人員。

註：如貴能源用戶勾選「契約用電容量已(或即將)調降」，請上傳調降前後之電費單資料作為佐證資料。

二、其他技師或能源管理人員

如貴能源用戶設置登記之技師或能源管理人員超過1人，除填表人員外，請將其餘之技師或能源管理人員資料填入下表：

技師或能管員姓名	單位/職稱	設置登記核准編號 (範例:能技字第XXXXXXXXXX號)	登記日期	是否仍執行能源管理業務
			民國 年 月 日	<input type="checkbox"/> 是 <input type="checkbox"/> 否
			民國 年 月 日	<input type="checkbox"/> 是 <input type="checkbox"/> 否
			民國 年 月 日	<input type="checkbox"/> 是 <input type="checkbox"/> 否

註：1. 如貴能源用戶已完成設置登記之技師或能源管理人員，因離職、退休、業務轉調或其他原因已不負責能源管理業務，應向經濟部能源局申請塗銷登記。

2. 如上表不敷使用，請自行增列。

三、基本資料

填表日期： 108 年 1 月 09 日

總公司資料：	01. 總公司名稱： <u>OO 電機股份有限公司</u> (註1)	
	02. 總公司地址： <u>臺北市中山區 XXXXXXXX</u>	
	03. 代表人： <u>邱 0 0</u>	04. 統一編號： <u>0XX50X77</u>
	05. 用戶編號： <u>EXXXX</u>	06. 行業編號： <u>C27XX</u> 行業分類： <u>通訊器材製造業</u>
07. 用戶全名： <u>OO 電機股份有限公司 OO 廠</u> (印信)		
08. 能源使用地址： <u>桃園市龜山工業區 XX 路 XXX 號</u>		
09. 用戶聯絡地址： <u>桃園市龜山工業區 XX 路 XXX 號</u>		
10. 能源用戶負責人： <u>張 0 0</u> 職稱： <u>廠長</u>		
11. 所屬工業區： <u>桃園龜山</u> 工業區 (註2)	12. 員工人數： <u>400</u> 人	13. 樓地板面積： <u>118,594</u> m ²
14. 空調使用面積： <u>36083</u> m ²	15. 電號： <u>46x7xx617x</u> (註3)	16. 工廠登記證號： <u>9X6X24X1X1</u>
17. 經常契約容量： <u>12,000</u> kW	18. 半尖峰契約容量： <u>0</u> kW	19. 離峰契約容量： <u>0</u> kW
20. 緊急發電容量： <u>4,275</u> kW	21. 汽電共生發電容量： <u>0</u> kW	22. 再生能發電容量： <u>0</u> kW(註4)
23. 工廠總能源支出占總製造成本之比例： <u>6.3</u> % (註5)		
24. 主要產品(服務)： <u>通訊器材</u>		

註：1. 「總公司名稱」係指具法律行為能力的法人名稱，例：○○股份有限公司台南分公司，總公司名稱為「○○股份有限公司」。

2. 若能源用戶位於工業區內，請參考附件四填寫「所屬工業區」欄位，若無則免填，。

3. 非台電用戶者，請於「電號」欄填 IPP 供電廠名。

4. 若能源用戶於電號使用範圍內設有再生能源發電裝置，請填下表：

序號	再生能源種類	裝置容量(瓩)	年發電量(度)	回售台電電量(度)	自用電量(度)
1					
2					

※再生能源種類請填寫：「風力」、「水力」、「地熱能」、「生質能」、「廢棄物」、「太陽光電」

5. 「工廠總能源支出費用占總製造成本之比例」之製造成本係指貴能源用戶所有與生產活動有關的成本，從原料的取得起到轉換為成品為止的一切成本都包括在內，通常將製造成本劃分為3類：直接材料+直接人工+製造費用。

6. 若能源用戶使用多個電表，但電力使用確實無法分開填報，可採合併申報，請填寫「附錄三、合併申報申請表」進行申請，核准合併申報之電表資料填入下表中：

	用戶編號	合併申報電號	契約容量 kW
合併申報 (註6)	1		
	2		



能源管理人員簽名或蓋章 林 0 0

填表人簽名或蓋章

能源用戶負責人簽名或蓋章 張 0 0

四、能源查核管理組織

管理階層人員	推行階層人員	執行階層人員
(訂定節能目標)	(擬定節能計畫、推動、考核與管考)	(執行節能計畫，發現問題並往上陳報)
姓名：張 00 職稱：廠長 職責/執行項目： 負責監督及計畫與目標之決策	姓名：陳 00 職稱：儀電課課長 職責/執行項目： 推行能源管理各項工作	姓名：曾 00 職稱：儀電工程師 職責/執行項目： 執行節約能源計畫
姓名：林 00 職稱：能源管理員 職責/執行項目： 執行能源查核之資料統計及分析	姓名： 職稱： 職責/執行項目：	姓名： 職稱： 職責/執行項目：
姓名： 職稱： 職責/執行項目：	姓名： 職稱： 職責/執行項目：	姓名： 職稱： 職責/執行項目：
姓名： 職稱： 職責/執行項目：	姓名： 職稱： 職責/執行項目：	姓名： 職稱： 職責/執行項目：
姓名： 職稱： 職責/執行項目：	姓名： 職稱： 職責/執行項目：	姓名： 職稱： 職責/執行項目：
姓名： 職稱： 職責/執行項目：	姓名： 職稱： 職責/執行項目：	姓名： 職稱： 職責/執行項目：
姓名： 職稱： 職責/執行項目：	姓名： 職稱： 職責/執行項目：	姓名： 職稱： 職責/執行項目：

註：1. 能源查核專責組織須完整填寫3階層人員，各階最少1人請勿空白，管理人員不得兼任推行人員或執行人員。
 2. 各組織人員填寫應包含：人員之姓名、職稱及職責與執行項目。

五、能源管理政策推動情形

編號	檢核項目	自我檢核內容敘述	
1	貴公司是否已通過 ISO/CNS 50001 能源管理系統驗證？	○是	本公司通過 ISO/CNS 50001 能源管理系統驗證 驗證機構名稱： 證書有效期限：__年__月~__年__月 (若勾選本項，則無需填寫問題2至問題6。)
		●否	本公司尚未通過 ISO/CNS 50001 能源管理系統驗證 (請接續填寫下列問題2~問題6)。
2	本公司高階主管是否曾對外發布能源管理之能源政策聲明？	○是	本公司高階主管於報紙、網站或企業社會責任報告書(CSR)中，曾公開發布節約能源之能源管理政策。
		●否	高階主管僅有對內宣達節約能源之重要性，但未對外發表任何公開聲明。
3	高階主管是否會定期檢討節約能源推動成效？	●是	高階主管定期召開會議檢討節約能源之推動成效，並留下檢討紀錄。
		○否	高階主管未參與檢討節約能源成效。
4	貴公司是否優先採購能源效率較高的設備？	●是	於採購文件中明列採購設備之能源效率規格，以突顯優先採購能源效率較高設備之決心。
		○否	辦理採購時僅考量設備價格，不會考量該設備之能源使用效率。
5	貴公司是否會回應由員工或供應商提出節約能源改善的建議？	●是	對於員工或供應商提出有關節約能源改善的建議，已建立溝通管道。
		○否	對於員工或供應商提出有關節約能源改善的建議，尚未建立溝通管道。
6	貴公司是否監測使用能源設備之運轉情形？	○是	已裝設能源監控系統或監測儀表蒐集使用能源數據。
		●否	尚未裝設能源監控系統或監測儀表蒐集使用能源數據。

六、能源使用資料

表六之一、能源使用量-1

月份	外購電力(度) (註1)					燃料煤 (公噸)	燃料油 (公秉)	液化石油氣 (公斤)
	尖峰	半尖峰	離峰	週六半尖峰	合計			
1月	0	934,800	768,000	78,400	1,781,200	0	0	0
2月	0	872,000	865,600	148,800	1,886,400	0	0	0
3月	0	1,142,400	849,600	136,000	2,128,000	0	0	0
4月	0	956,800	796,800	144,000	1,897,600	0	0	0
5月	0	1,212,800	1,038,400	176,000	2,427,200	0	0	0
6月	574,400	800,000	1,097,600	206,400	2,678,400	0	0	0
7月	524,800	739,200	1,156,800	249,600	2,670,400	0	0	0
8月	584,000	817,600	1,118,400	209,600	2,729,600	0	0	0
9月	547,200	761,600	1,113,600	264,000	2,686,400	0	0	0
10月	0	1,105,600	1,137,600	193,600	2,436,800	0	0	0
11月	0	1,185,600	960,000	184,000	2,329,600	0	0	0
12月	0	964,800	851,200	172,800	1,988,800	0	0	0
合計	2,230,400	11,493,200	11,753,600	2,163,200	27,640,400	0	0	0
每月平均安全存量						0	0	0

月份	天然氣 (立方公尺)	柴油 (公升)	燃料氣 (千立方公尺)	蒸汽量 (公噸)			售電量(註2) (度)		自備 發電量 (度) (註3)	汽電廠內 用電量 (度)
				外購	自產 外售 (註2)	自產 自用 (註4)	尖峰	非尖峰		
1月	0	0								
2月	0	0								
3月	0	0								
4月	0	0								
5月	0	0								
6月	0	0								
7月	0	0								
8月	0	0								
9月	0	0								
10月	0	0								
11月	0	0								
12月	0	0								
合計	0	0								
每月平 均安全 存量	0	0								

註：1. 電力欄請填外購電量，依尖峰與離峰(或再區分半尖峰、週六半尖峰)用電分開填列。

2. 「外售蒸汽量」、「售電量」均填正數。

3. 自備發電量，係指使用汽電共生發電、緊急發電、廢熱發電、再生能源發電(併入廠內自用者)，請將總發電量填於「自備發電量」欄，汽電共生發電請務必跟填「汽電廠內用電」，再生能源發電如非併入廠內使用亦須填「三、基本資料表」之註4下表。並同步檢查「三、基本資料表」之「20. 緊急發電容量」、「21. 汽電共生發電容量」、「22. 再生能源發電容量」是否正確(以裝置是否還存在判斷，而非使用情形)。

4. 貴廠如依用途產生與回收再使用多種壓力與蒸汽量，請將各壓力與用量填寫於「表六之二、能源種類與熱值轉換參數表」。「自產自用」僅填寫投入產品製程部分之蒸汽量，熱值以您填寫於「表六之二」之加權平均值計算。

表六之一、能源使用量-2^(註5)

月份	其他使用能源(請查「附錄二」輸入能源種類、編碼) ^(註6)						
	能源編碼 (查表)						
	自訂 能源種類 (單位)	_____. ()	_____. ()	_____. ()	_____. ()	_____. ()	_____. ()
1月							
2月							
3月							
4月							
5月							
6月							
7月							
8月							
9月							
10月							
11月							
12月							
合計							
每月平均安全存量							

註：5. 如 貴廠有使用到非「表六之一、能源使用量-1」列入填寫項目之能源，請將該能源1~12月份使用量填寫於此表。
 6. 請先選定每欄之能源種類後再開始填每月使用量，由「附錄二：能源種類、編碼及單位參照表」查詢符合之能源名稱，並直接填寫「能源編碼」即可，該欄之使用量數值請符合該能源種類之「計量單位」。如無符合之能源名稱，請於上表「編碼」處填寫 Z99-1~Z99-5，並自訂「能源名稱」與「單位」，並將自訂能源種類填寫於「表六之二、能源種類與熱值轉換參數表」以利計算總能源使用量。

※請勾選過去1年總能源使用量 增加或 減少影響因素(可複選，並用1.2.3...排序)：
 1產量(設備)增加 設備停機或大修 擴廠 設備汰換效率提昇 量(產線)減少 能源價格上漲 2節能措施 工廠關廠(外移) 其他_____ (請說明)

表六之二、能源種類與熱值轉換參數表

項次	能源種類			熱值計算方式	年使用量	總價(含稅) (元)	熱值(註1) (百萬卡/單位)	壓力 (公斤/立方公分)
	編碼	名稱	單位					
1. 燃料煤 C02			公噸	加權平均 高熱值				
2. 燃料油 006			公秉	加權平均值				
3	002	液化石油氣	公斤	平均值			6.635	
4	L01	天然氣	立方公尺	平均值			9	
5	L03	燃料氣	立方公尺	平均值				
6	005	柴油	公升	平均值			8.4	
7. 電力 E01			度	加權平均值				
7.1	E01-1	電力(台電)	度	平均值	27,640,400	68,459,160	0.86	
7.2	E01-2	電力(汽電共生)	度	平均值				
7.3	E01-3	電力(發電機)	度	平均值				
7.4	E01-4	電力(再生能源)	度	平均值				
7.5	E01-5	電力(廢熱發電)	度	平均值				
8. 外購總蒸汽 S01			公噸	加權平均值				
8.1	S01-1	外購蒸汽1	公噸	該壓力熱值				
8.2	S01-2	外購蒸汽2	公噸	該壓力熱值				
8.3	S01-3	外購蒸汽3	公噸	該壓力熱值				
9. 外售總蒸汽 S02			公噸	加權平均值				
9.1	S02-1	外售蒸汽1	公噸	該壓力熱值				
9.2	S02-2	外售蒸汽2	公噸	該壓力熱值				
9.3	S02-3	外售蒸汽3	公噸	該壓力熱值				
10. 自用總蒸汽 S03			公噸	加權平均值				
10.1	S03-1	自用蒸汽1	公噸	該壓力熱值				
10.2	S03-2	自用蒸汽2	公噸	該壓力熱值				
10.3	S03-3	自用蒸汽3	公噸	該壓力熱值				
自訂能源種類：(填寫於「表六之一、能源使用量-2」之能源種類請定義於下方)								
11	Z99-1							
12	Z99-2							
13	Z99-3							
14	Z99-4							
15	Z99-5							
16								

註：1. 如貴用戶有熱值之量測值，請填入熱值換算表；若無，請參考經濟部能源局提供之熱值統計數據。

表六之三、能源成份

1. 煤(種類：煉焦煤、燃料煤、無煙煤、亞煙煤、焦炭、煤球)

項次	煤種類 (註1)	產地	年使用量	高熱值	低熱值	總水份	固有水份	揮發物	灰份	含硫量	固定碳	研磨率 H. G. I	灰中氧化鈉	灰軟化溫度	FOB 價格
			公噸	百萬卡/公噸	百萬卡/公噸	%	%	%	%	%	%	%	%	°C	新臺幣元/公噸
1															
2															
3															
4															
5															
6															
7															
8															

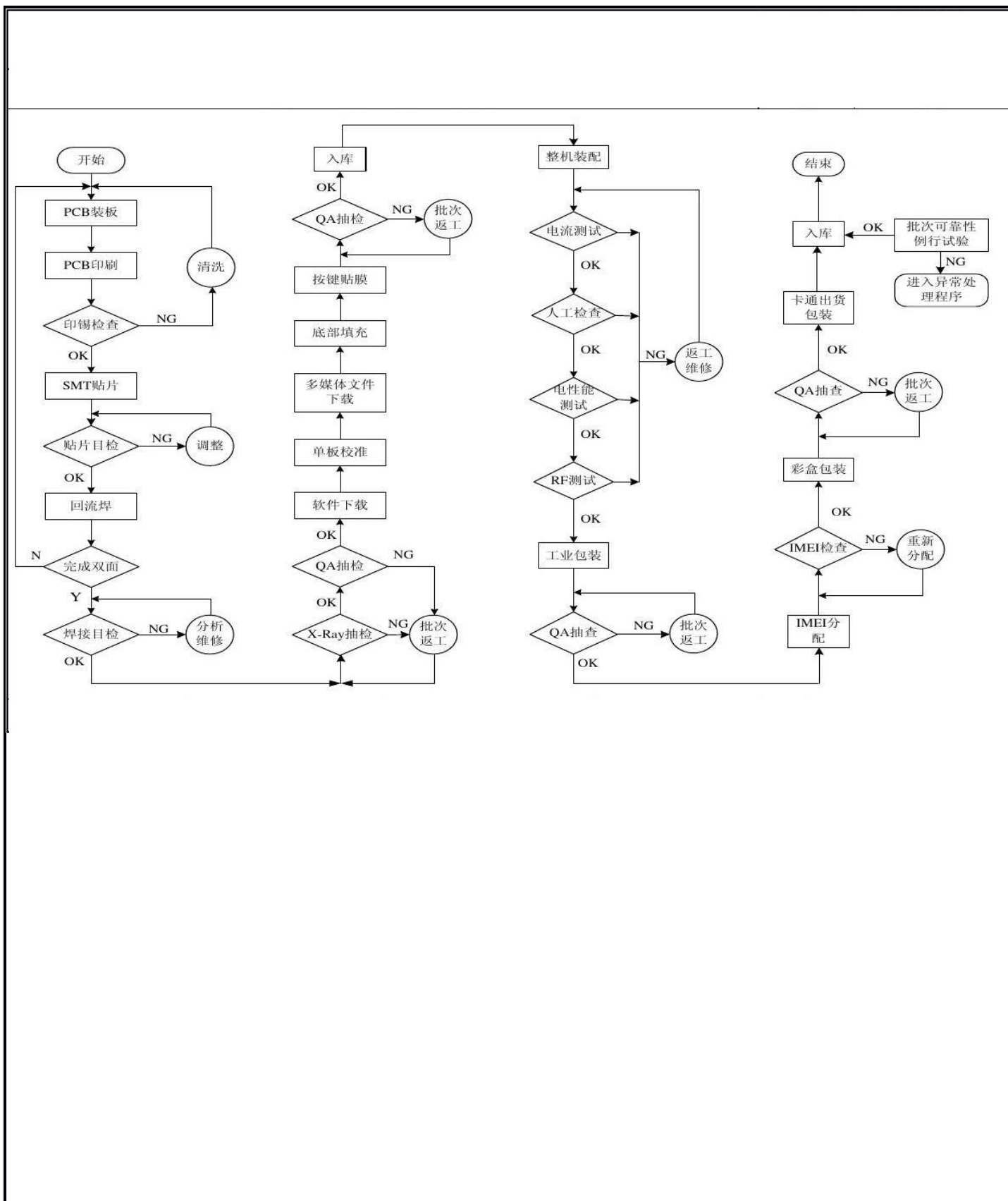
註：1. 煤種類分為：C01煉焦煤、C02燃料煤、C03無煙煤、C04亞煙煤、C05焦炭、C06煤球等，可填寫 COX 編號即可。

2. 油

項次	燃油品牌	年使用量 (公秉)	高熱值 (百萬卡/公秉)	低熱值 (百萬卡/公秉)	比重(%)
1					
2					
3					
4					
5					
6					
7					
8					

七、能源平衡

圖七之一、生產流程圖



註：1. 生產流程圖應包含：(1) 主要原物料名稱。(2) 中間與最終產品名稱。(3) 生產設備名稱。
 2. 生產流程圖可用「方塊圖」，以適當註解的幾何圖形(方塊和箭線等)來示意。

3. 自發電力：同「表六之一、能源使用量-1」之自備發電量欄，係指使用汽電共生發電、緊急發電、廢熱發電、再生能源發電(併入廠內自用者)等用電者須填。

3. 貴用戶有熱值之測試值，請填入或修改「表六之二、能源種類與熱值轉換參數表」若無，請參考經濟部能源局提供之熱值統計數據。

八、單位產品耗能

請依行業別選取申報表申報：

一、造紙業請填寫：

表八之一、主要產品產量與全廠單耗(造紙業)

表八之二、主要產品單位產量耗能數量(造紙業)

表八之三、主要產品單位產量耗能績效自我評比表

二、水泥業請填寫：

表八之二、主要產品單位產量耗能數量(水泥業)

表八之三、主要產品單位產量耗能績效自我評比表

三、煉油業請填寫：

表八之二、主要產品單位產量耗能數量(煉油業)

表八之三、主要產品單位產量耗能績效自我評比表

四、非上述行業請填寫：

表八之二、主要產品單位產量耗能數量(其他行業)

表八之三、主要產品單位產量耗能績效自我評比表

表八之一、主要產品產量與全廠單耗(造紙業)

年度全廠總能源耗用量(註1)	
外購電力	度
燃料煤	公噸
燃料油	公秉
液化石油氣	公斤
天然氣	立方公尺
柴油	公升
外購蒸汽	公噸
再生能源(註3)	Mcal
廢棄物能源	Mcal
其他能源	Mcal
合計(A)	Mcal
外售電量(B)	度
實際總耗能(A-B)	Mcal

產品分類		年產量 (公噸)	全廠化石能源總單耗 (Mcal/公噸) (註2)	全廠總單耗 (Mcal/公噸)	
紙漿	乾漿				
	流濕漿				
	半濕漿				
紙張	印刷書寫用紙	塗佈紙			
		非塗佈紙			
		其他			
	薄葉紙				
	家庭用紙	衛生紙			
		面紙			
		其他			
	包裝用紙				
	其他紙張_____				
	紙板	瓦楞紙箱用紙	裱面紙板		
瓦楞芯紙					
白紙板		塗佈白紙板			
		非塗佈白紙板			
灰紙板					
其他紙板_____					
其他	其他_____				
合計					

熱值換算表(註4)	
熱值轉換請定義於「表六之二、能源種類與熱值轉換參數表」	

- 註：1. 「年度全廠總能源耗用量」請參考申報表「表六之一」，若為網路申報表格將自動從「表六之一」代入，不用再填寫。
2. 全廠化石能源總單耗 = (實際總耗能-再生能源-廢棄物能源-其他能源)÷年產量；全廠總單耗 = 實際總耗能÷年產量。
3. 再生能源包括風能、太陽能、沼氣；廢棄物能源：含自產及外購，如排渣、污泥、木屑、廢輪胎、稻穀、黑液、垃圾、廢溶劑、其他。
4. 貴用戶有熱值之測試值，請填入或修改「表六之二、能源種類與熱值轉換參數表」若無，請參考經濟部能源局提供之熱值統計數據。

表八之二、主要產品單位產量耗能數量(造紙業) (註1) (註2)

產品名稱：_____ 主要原料：_____ 產品單位：公噸

月份	平均基重 (g/m ²)	產量及產值			
		目標產量 (公噸)	實際產量 (公噸)	產值 (百萬元)	開車率(註3) (%)
1月					
2月					
3月					
4月					
5月					
6月					
7月					
8月					
9月					
10月					
11月					
12月					
合計					

月份	每單位產品耗用能源數量						
	單位耗電量 (度/公噸)	單位耗汽量 (公噸/公噸)	單位耗瓦斯量 (立方公尺/公噸)	單位耗其他能源: _____ (_____/公噸)	製程單位耗能總計(註4) (Mcal/公噸)	公用設備單耗 (Mcal/公噸)	生產單位耗能總計(註5) (Mcal/公噸)
右邊欄位請填 設計單位耗能							
1月							
2月							
3月							
4月							
5月							
6月							
7月							
8月							
9月							
10月							
11月							
12月							
合計							

註：1. 主要產品總量需大於總產量80%。產量指整理後可售成品量，全廠各產品單位產量耗能乘以產量之總耗用能源量不應大於「表六之一」所填寫之能源使用量。

2. 每項主要產品填寫一張，產品名稱欄位填寫如：塗佈白紙板日產量300噸以上、塗佈白紙板日產量300噸以下、裱面紙板 A 級日產量500噸以上、裱面紙板 A 級日產量500噸以下、裱面紙板 B2級日產量500噸以上、裱面紙板 B2級日產量500噸以下、裱面紙板 B4級日產量500噸以上、裱面紙板 B4級日產量500噸以下等等。

3. 開車率=實際運轉時數÷(當月時數 - 計畫性停車)×100%。單位耗瓦斯量之單位若為液化天然氣(LNG)以 m³/噸表之；液化石油氣(LPG)以 kg/噸表之。

4. 製程單耗 = 漿料加權單耗 + 抄紙機單耗+ 機後塗佈機單耗

● 漿料加權單耗：依實際配率加權估算；

● 抄紙機單耗 = 紙機 + 空壓機 + 加工機；• 空壓機：指紙機所用的空氣量；• 加工機：紙機處的複捲機之後的分條、裁切、整理、包裝等作業的耗電量。

● 機後塗佈機單耗 = 塗佈機 + 加工機；• 塗佈機含超壓光機等作業單耗；• 加工機：塗佈機處的複捲機之後的分條、裁切、整理、包裝等作業的耗電量。

5. 生產單耗 = 製程單耗 + 公用設備單耗

公用設備單耗 = (鍋爐或汽電共生廠 + 空壓機 + 供水系統 + 廢水系統)÷全廠總產量；其中空壓機：指汽電共生廠所使用的空氣量，紙機所用的空氣量則分攤在紙機單耗

表八之二、主要產品單位產量耗能數量(水泥業)

月份	熟料產量 (公噸)	水泥產量 (公噸)	水泥自產量 (公噸)	外購熟料 (公噸)	外售熟料 (公噸)	開工時數 (小時/月)	替代料添加比例(%) (註1)
1月							
2月							
3月							
4月							
5月							
6月							
7月							
8月							
9月							
10月							
11月							
12月							
合計							

月份	外購電量 (千度)	廢熱發電 (千度)	重油發電 (千度)	耗煤量(註2)		替代燃料 (註3) (公噸)	煤高/低熱值	
				公噸	基準		千卡/公斤煤	基準 (註4)
1月								
2月								
3月								
4月								
5月								
6月								
7月								
8月								
9月								
10月								
11月								
12月								
合計								

- 註：1. 副料係指原料添加時除石灰石、黏土、矽砂、石膏等以外之添加物，如廢爐渣、飛灰、污泥、廢石材等。
2. 耗煤量基準代號請填 AR、AD、D：AR=到達基(as received basis)；AD=氣乾基(air-dired basis)；D=乾基(dry basis)。
3. 請於副燃料表格中填入石油焦、廢輪胎或其他使用燃料。
4. 煤高/低熱值及基準欄位請填入該月使用燃料煤之平均高低熱值及基準；如[6340/6640，AR/D]代表煤之高熱值為6340Kcal/Kg，其基準為AR；煤之低熱值為6640Kcal/Kg，基準為D。

表八之二、主要產品單位產量耗能數量(煉油業)

製程名稱(註1)：_____ 產品或出料品名：_____ 最低產量或處理量：_____

製程啟用時間：_____ 製程專利公司：_____

月份	進料規格 (註3)	出料規格 (註3)	電力使用 設計值 (LFOE/單位)	熱能使用 設計值 (LFOE/單位)	產量或處理量				每單位產量或處理量耗用能源數量(註2)	
					設計產量 或設計量	實際產量 或處理量	單位	運轉 時數 (小時/月)	電力 (LFOE/單位)	熱能 (LFOE/單位)
右邊欄位請填設計單位耗能										
1月										
2月										
3月										
4月										
5月										
6月										
7月										
8月										
9月										
10月										
11月										
12月										
合計										

註：1. 請分別填寫 CDU、VDU、RCC、HYD、HDS、VGO、ALK、RDS、MTB、煤組等主要製程。

2. 請就主要(處理)產品之單位耗能數量進行估算分析(每項主要製程填寫一張，請自行影印)。直接供應製程使用之公用設備使用能源應列入填報。

3. 進出料規格項請填入當月生產比例最大之(處理)產品規格及比例，實際產量請填全製程該月各規格(處理)產量之總和。

註：1. 每種產品填寫一張，不同規格亦需每種規格分開填寫一張，表格不敷使用時，請自行影印。

- 1-1. 化工業請針對本表產品的單位耗能資料，其計量包含那些區域，請勾選：製程區、控制室、工務部、公用廠區、原料槽區、產品槽區、產品配運區、產品包裝區、廢水處理、其他：_____，非製程區的耗能占單耗的比例：_____ %；蒸汽熱值：_____ kcal/kg；汽電廠發電熱效率：_____ kcal/度。
2. 產品全年產量之單位，請儘可能使用統一比較之單位，如公噸、公斤、立方公尺、平方公尺、公秉、公升等。
- 2-1. 電子業產量之單位如：TFT-LCD、彩色濾光片、背光模組，DRAM、磊晶矽晶圓及元件，以上產品單位為千片、發光二極體磊晶與晶粒產品單位為 kk(百萬粒)、汽車用鉛酸蓄電池及機車用鉛酸蓄電池以台為單位。
- 2-2. 紡織業與人纖業填寫時請填寫產品之丹尼數、支數等規格，產量之單位一律以「公噸」表示。
3. 「熱能分配計算選用」：因產生蒸汽設備群使用2項以上燃料，各產品製程所需使用之蒸汽量如無法由初級能源分配者，請勾選○蒸汽分配方式，並將「表六之一、能源使用量-1」之「外購」與「自產自用」蒸汽量分配至各個產品之「蒸汽」單耗欄位。
4. 電子業產品規格如：TFT-LCD、彩色濾光片、背光模組規格為：m x m，發光二極體磊晶與晶粒規格可區分：一般亮度、高亮度。
- 4-1. 紡織業與人纖業之「規格」：聚酯絲類於「產品名稱」請再以「直紡」與「粒紡」分類填寫，並於「規格」請分成「SDY」或「FDY」或「POY」或其它。聚胺絲類於「產品名稱」請再以「尼龍6(N6)」或「尼龍66(N66)」分類填寫，並於「規格」分成「FDY」及「POY」或其它。聚酯加工絲與聚胺加工絲產品類，於「規格」請分成「ATY」或「DTY」或其它。
5. 電子業產量：TFT-LCD、彩色濾光片、背光模組以投入量(母玻璃)計算。
- 5-1. 化工業產量：乙烯單耗請以主單元(Master Units)計算。
- 5-2. 紡織業與人纖業『折合產量』：請填寫折合至指定規格後之產量。請將下列產品規格折合成指定規格後再填寫至『折合產量』，聚酯絲分成直紡與粒紡並請折合至『120丹尼』、聚酯加工絲『75丹尼』、聚胺絲『70丹尼』、聚胺加工絲『70丹尼』、螺縲棉『1.5丹尼』、棉紗環錠『30支』、棉紗 O.E. 『10支』、混紡紗『30支』。非上述產品，請於『折合率及折合基準』欄中註明規格與折合率。
6. 「產能利用率」= 實際產量 ÷ 設計產量 × 100%。
7. 「設備利用率」= 實際運轉時數 ÷ (當月時數 - 計畫性停機時數) × 100%。
8. 「每單位產品耗用能源數量」= 月耗用能源量除以月產量(分為實際產量或折合產量)，公用設備使用之能源應列入填報，且全廠各產品單位產量耗能源乘以產量之總耗用能源量不應大於「表六之一」所填寫之能源使用量。「合計」欄位請以該年度單位耗能數量與實際產量加權平均計算之。
- 8-1. 紡織業與人纖業「每單位產品耗用能源量」計算範圍：各項產品均需包含生產製造時公用設備之能源使用量。聚酯絲和聚胺絲不含聚合製程。聚酯粒和聚胺粒則以聚合製程為主。
- 8-2. 紡織業與人纖業之「每單位產品耗用能源數量」= 月耗用能源量除以月折合產量，「合計」欄位請以該年度單位耗能數量與折合產量加權平均計算之。
9. 產品製程使用到「其他能源」，請填入已定義於「表六之二、能源種類與熱值轉換參數表」能源編碼，並使用定義之「計量單位」填寫其數值。

表八之三、主要產品單位產量耗能績效自我評比表

產品名稱：(註1) <u> </u> 手機 <u> </u> 規格(尺寸)： <u> </u> 產量單位： <u> 台 </u>										
月份	實際產量 (單位)		單位產品 耗電量 (度/單位)		單位產品 耗熱量 (Mcal/單位)		每季單位產品耗能 (Mcal/單位)		每季單耗差異分析 (%) (去年與前年比) (註2)	原因(註3)
	106年	107年	106年	107年	106年	107年	106年(A)	107年(B)		
1月	621	621	23.54	23.54	0.00126	0.00126	0.005912 401	0.005837 241	<input type="checkbox"/> 增加 ___% <input checked="" type="checkbox"/> 減少 <u> 二 </u> <u> 1.27122636 </u> %	
2月	1488	1488	21.67	21.67	0.00104 3	0.001019				
3月	2324	2324	20.68	20.68	0.00087 9	0.000751				
4月	3966	3966	20.82	20.82	0.00048 7	0.000548	0.005237 415	0.005271 732	<input checked="" type="checkbox"/> 增加 <u> 0.655227818 </u> % <input type="checkbox"/> 減少 ___%	
5月	3740	3740	20.39	20.39	0.00072 1	0.000761				
6月	3703	3703	19.45	19.45	0.00054 8	0.000548				
7月	3145	3145	20.28	20.28	0.00060 7	0.000751	0.005281 099	0.005403 57	<input checked="" type="checkbox"/> 增加 <u> 2.31904382 </u> % <input type="checkbox"/> 減少 ___%	
8月	283	283	18.73	18.73	0.00098 7	0.001019				
9月	256	256	18.1	18.1	0.00122 2	0.00118				
10月	236	236	17.71	17.71	0.00146 9	0.00119	0.005588 347	0.005433 312	<input type="checkbox"/> 增加 ___% <input checked="" type="checkbox"/> 減少 <u> 二 </u> <u> 2.77425507 </u> %	
11月	209	209	17.46	17.46	0.00162 4	0.001528				
12月	151	151	17.47	17.47	0.00157 1	0.001528				
全年度	20122	20122	20.3736 78	20.3736 78	0.00071 9	0.000739	0.005404 51	0.005425 24	<input checked="" type="checkbox"/> 增加 <u> 0.383568538 </u> % <input type="checkbox"/> 減少 ___%	
熱值轉換情形	熱值轉換請定義於「表六之二、能源種類與熱值轉換參數表」									

- 註：1. 每種產品填寫一張，不同規格亦需每種規格分開填寫一張，表格不敷使用時，請自行影印。
2. 針對差異分析值超過10%以上者，應填寫差異原因說明。增加與減少原因可填寫例如：產量減少、產量增加、停用某項設備、產品規格增加、製程調整、產線合併、工廠外移、設備投資與更新、能源價格上漲、執行節能措施等，其他請自行說明。
3. 如貴用戶有熱值之量測值，請填入熱值換算表；若無，請參考經濟部能源局提供之熱值統計數據。
4. 貴用戶有熱值之測試值，請填入或修改「表六之二、能源種類與熱值轉換參數表」若無，請參考經濟部能源局提供之熱值統計數據。

九、主要使用能源設備

表九之一、公用設備耗能概況表

1. 公用設備列表

項次	設備名稱 (註1)	廠牌	型式	馬達			西元 製造 年份	新增設備 平均投資金額 (千元/台) (註2)	設備容量 (註3)	
				馬力 (HP)	極數 (P)	額定 效率 (%)			容量	單位
1	冰水主機	CVHE	離心式	600	4	95	2010	0	371	RT
2	冰水主機	CVHE	離心式	600	4	95	2010	0	402	RT
3	空壓機	壽力	C-350HW	350	4	94.6	2010	0	43	M ³ /min
4	空壓機	壽力	C-350HW	350	4	94.6	2012	0	43	M ³ /min
5	空壓機	復盛	FS-200KL	200	4	96	2015	0	19.6	M ³ /min
6	冷卻水泵	KSB	離心式	300	4	94.6	2012	0	2,100	M ³ /Hr
7	冷卻水泵	KSB	離心式	300	4	94.6	2010	0	2,100	M ³ /Hr
8	冰水泵	KSB	離心式	255	4	94.2	2010	0	1,150	M ³ /Hr
9	冷卻水塔風扇	大同	---	150	4	93.6	2010	0	900,000	M ³ /Hr
10	冷卻水塔風扇	東元	TEFC	300	4	94.6	2012	0	2,201,400	M ³ /Hr

項次	現有 數量 (台)	備用 數量 (台)	變頻控制 台數占比 (%)	年平均運 轉時數 (小時/台)	耗用 能源別 (註4)	設備耗效率值 (註5)		重大使用能源設備 操作維護現況(註6)	
						設計	單位	操作管理現況	維護現況
1	1	0	0	8,000	電力	0.6	kW/RT	<input checked="" type="checkbox"/> 依標準程序操作 <input type="checkbox"/> 依使用者個別經驗操作	<input checked="" type="checkbox"/> 定期實施設備維護 <input type="checkbox"/> 不定期實施設備維護
2	2	1	0	8,000	電力	0.6	kW/RT	<input checked="" type="checkbox"/> 依標準程序操作 <input type="checkbox"/> 依使用者個別經驗操作	<input checked="" type="checkbox"/> 定期實施設備維護 <input type="checkbox"/> 不定期實施設備維護
3	3	1	0	8,000	電力	0.09	kWh/M ³	<input checked="" type="checkbox"/> 依標準程序操作 <input type="checkbox"/> 依使用者個別經驗操作	<input checked="" type="checkbox"/> 定期實施設備維護 <input type="checkbox"/> 不定期實施設備維護
4	1	0	0	8,000	電力	0.09	kWh/M ³	<input checked="" type="checkbox"/> 依標準程序操作 <input type="checkbox"/> 依使用者個別經驗操作	<input checked="" type="checkbox"/> 定期實施設備維護 <input type="checkbox"/> 不定期實施設備維護
5	1	0	0	8,000	電力	0.108	kWh/M ³	<input checked="" type="checkbox"/> 依標準程序操作 <input type="checkbox"/> 依使用者個別經驗操作	<input checked="" type="checkbox"/> 定期實施設備維護 <input type="checkbox"/> 不定期實施設備維護
6	3	0	0	8,000	電力	0.1	kWh/M ³	<input checked="" type="checkbox"/> 依標準程序操作 <input type="checkbox"/> 依使用者個別經驗操作	<input checked="" type="checkbox"/> 定期實施設備維護 <input type="checkbox"/> 不定期實施設備維護
7	10	1	0	8,000	電力	0.1	kWh/M ³	<input checked="" type="checkbox"/> 依標準程序操作 <input type="checkbox"/> 依使用者個別經驗操作	<input checked="" type="checkbox"/> 定期實施設備維護 <input type="checkbox"/> 不定期實施設備維護
8	4	1	0	8,000	電力	0.09	kWh/M ³	<input checked="" type="checkbox"/> 依標準程序操作 <input type="checkbox"/> 依使用者個別經驗操作	<input checked="" type="checkbox"/> 定期實施設備維護 <input type="checkbox"/> 不定期實施設備維護
9	10	0	0	8,000	電力	0.12	kWh/KM ³	<input checked="" type="checkbox"/> 依標準程序操作 <input type="checkbox"/> 依使用者個別經驗操作	<input checked="" type="checkbox"/> 定期實施設備維護 <input type="checkbox"/> 不定期實施設備維護
10	2	0	0	8,000	電力	0.10	kWh/KM ³	<input checked="" type="checkbox"/> 依標準程序操作 <input type="checkbox"/> 依使用者個別經驗操作	<input checked="" type="checkbox"/> 定期實施設備維護 <input type="checkbox"/> 不定期實施設備維護

註：1. 公用設備係指單一機械設備（例如：鍋爐、冰水主機、壓縮機、汽電共生設備等）；新購置鍋爐、冰水主機必需填寫設備耗效率。

2. 如為3年內新增設備，請填寫該設備單台投資金額。

3. 設備容量之計量單位請自行填列（例如：電力設備為：瓩，鍋爐為：公噸/小時，空壓機及送風機或壓縮機等設備為：立方公尺/分鐘），不同容量之設備請分開填列。

4. 耗用能源別，請填寫電能、燃料煤(粉煤)、燃料煤(塊煤)、燃料油、天然氣、液化石油氣等。

5. 設備耗效率請填寫設計值，其單位如：冰水機以 kW/RT、鍋爐以%、空壓機以度/M³表示，汽電共生系統以總熱效率%表示。

6. 「重大使用能源設備操作維護現況」，請針對公用設備如：鍋爐系統、空調系統、空壓系統、汽電共生系統及其單元設備，進行操作維護現況檢視。

※本表不敷使用時，請自行複印填寫。

2. 鍋爐設備操作概況表

鍋爐項次 (註6)	鍋爐設備操作概況								
	鍋爐種類 (註7)	鍋爐型式 (註8)	燃料年度使用量 (註10、註11)			生質燃料種類 (註9)	鍋爐容量		操作狀態
			種類	數量	單位		容量	單位	
5	<input type="checkbox"/> 蒸汽鍋爐 <input type="checkbox"/> 熱水鍋爐 <input type="checkbox"/> 熱媒鍋爐 <input type="checkbox"/> 廢熱鍋爐 <input type="checkbox"/> 其他鍋爐	<input type="checkbox"/> 水管式 <input type="checkbox"/> 煙管式 <input type="checkbox"/> 貫流式 <input type="checkbox"/> 其他	<input type="checkbox"/> 1. 燃料煤 <input type="checkbox"/> 塊狀 <input type="checkbox"/> 粉狀		公噸	<input type="checkbox"/> 木顆粒 <input type="checkbox"/> 棕櫚殼 <input type="checkbox"/> 菇類栽培介質 廢棄物 <input type="checkbox"/> 其他	<input type="checkbox"/> 公噸/小時 <input type="checkbox"/> 百萬 <input type="checkbox"/> 千卡/小時	<input type="checkbox"/> 正常使用 <input type="checkbox"/> 已無操作 <input type="checkbox"/> 平時不使用，僅外購蒸汽停供及設備維修時使用	
			<input type="checkbox"/> 2. 燃料油 <input type="checkbox"/> 3. 天然氣 <input type="checkbox"/> 4. 生質燃料 <input type="checkbox"/> 其他		公秉 立方公尺 公噸				
<input type="checkbox"/> 使用1~3種燃料與第4種混燒，請計算生質燃料熱值比率： 生質燃料熱值比率 = 生質燃料年入熱量 / 年度總入熱量 = _____ / _____									
	<input type="checkbox"/> 蒸汽鍋爐 <input type="checkbox"/> 熱水鍋爐 <input type="checkbox"/> 熱媒鍋爐 <input type="checkbox"/> 廢熱鍋爐 <input type="checkbox"/> 其他鍋爐	<input type="checkbox"/> 水管式 <input type="checkbox"/> 煙管式 <input type="checkbox"/> 貫流式 <input type="checkbox"/> 其他	<input type="checkbox"/> 1. 燃料煤 <input type="checkbox"/> 塊狀 <input type="checkbox"/> 粉狀		公噸	<input type="checkbox"/> 木顆粒 <input type="checkbox"/> 棕櫚殼 <input type="checkbox"/> 菇類栽培介質 廢棄物 <input type="checkbox"/> 其他	<input type="checkbox"/> 公噸/小時 <input type="checkbox"/> 百萬 <input type="checkbox"/> 千卡/小時	<input type="checkbox"/> 正常使用 <input type="checkbox"/> 已無操作 <input type="checkbox"/> 平時不使用，僅外購蒸汽停供及設備維修時使用	
			<input type="checkbox"/> 2. 燃料油 <input type="checkbox"/> 3. 天然氣 <input type="checkbox"/> 4. 生質燃料 <input type="checkbox"/> 其他		公秉 立方公尺 公噸				
<input type="checkbox"/> 使用1~3種燃料與第4種混燒，請計算生質燃料熱值比率： 生質燃料熱值比率 = 生質燃料年入熱量 / 年度總入熱量 = _____ / _____									
	<input type="checkbox"/> 蒸汽鍋爐 <input type="checkbox"/> 熱水鍋爐 <input type="checkbox"/> 熱媒鍋爐 <input type="checkbox"/> 廢熱鍋爐 <input type="checkbox"/> 其他鍋爐	<input type="checkbox"/> 水管式 <input type="checkbox"/> 煙管式 <input type="checkbox"/> 貫流式 <input type="checkbox"/> 其他	<input type="checkbox"/> 1. 燃料煤 <input type="checkbox"/> 塊狀 <input type="checkbox"/> 粉狀		公噸	<input type="checkbox"/> 木顆粒 <input type="checkbox"/> 棕櫚殼 <input type="checkbox"/> 菇類栽培介質 廢棄物 <input type="checkbox"/> 其他	<input type="checkbox"/> 公噸/小時 <input type="checkbox"/> 百萬 <input type="checkbox"/> 千卡/小時	<input type="checkbox"/> 正常使用 <input type="checkbox"/> 已無操作 <input type="checkbox"/> 平時不使用，僅外購蒸汽停供及設備維修時使用	
			<input type="checkbox"/> 2. 燃料油 <input type="checkbox"/> 3. 天然氣 <input type="checkbox"/> 4. 生質燃料 <input type="checkbox"/> 其他		公秉 立方公尺 公噸				
<input type="checkbox"/> 使用1~3種燃料與第4種混燒，請計算生質燃料熱值比率： 生質燃料熱值比率 = 生質燃料年入熱量 / 年度總入熱量 = _____ / _____									

註：6. 「鍋爐項次」同「1. 公用設備列表」之項次，且該設備為鍋爐才填此表。

- 蒸汽鍋爐：係指以火焰、燃燒氣體、其他高溫氣體或以電熱加熱於水或熱媒，使發生超過大氣壓之壓力蒸汽，供給他用之裝置及其附屬過熱器；熱水鍋爐：係指以火焰、燃燒氣體、其他高溫氣體或以電熱加熱於有壓力之水，供給他用之裝置；熱媒鍋爐：係將蒸汽鍋爐或熱水鍋爐其內容物裝水的部份以熱媒取代，此熱媒大部分為熱媒油，因熱媒油在大氣壓力下其沸點可高達攝氏三百多度以上，作為加熱或熱交換使用，可在低壓時得到較高的溫度。廢熱鍋爐：係回收製程廢熱產製蒸汽或熱水之裝置。
- 水管式鍋爐(Water-tube boiler)：鍋爐管內流動的是水，鍋爐管外流動的是高溫燃燒氣體；煙管式(火管式, Fire-tube boiler)鍋爐：鍋爐管內通行的是高溫燃燒氣體，水在鍋爐管的外面進行熱交換；貫流式鍋爐(Once-through boiler)：似水管式鍋爐，水走管內，但沒有汽鼓。
- 未使用生質燃料者免填。本表所稱生質燃料，係指木顆粒燃料、棕櫚殼或菇類栽培介質廢棄物三種。除前三種外，木材、木屑、樹皮、淤渣、黑液、廢棄輪胎或其他都市及產業廢棄物等則請列為其他。
- 採生質燃料混燒化石燃料(燃料煤、燃料油或天然氣)產製蒸汽者，除填寫各類燃料年度使用量，並應保存各類混燒燃料之(低)熱值證明文件及每一年度各類燃料之使用量紀錄。無熱值證明文件者，計算各燃料入熱量時，煤炭以6,080 千卡/公斤，燃料油9,600 千卡/公升，天然氣9,000 千卡/立方公尺，木顆粒與棕櫚殼以4,900 千卡/公斤，菇類栽培介質廢棄物以5,800 千卡/公斤作為計算之參考值；必要時用戶應取樣並委託通過財團法人全國認證基金會認證之檢驗室檢測及出具報告。
- 請依據下式自行試算特定鍋爐混燒時生質燃料熱值比率。
 生質燃料年入熱量(A)=(生質燃料年使用量)×(生質燃料熱值)=_____ 千卡/年
 年度總入熱量(B)=(A)+ Σ(燃料煤等化石燃料年使用量)×(燃料煤等化石燃料熱值)=_____ 千卡/年

生質燃料熱值比率=(A)/(B)=_____ %
※本表不敷使用時，請自行複印填寫。

3. 蒸汽鍋爐設備操作自我檢測表

蒸汽鍋爐設備操作自我檢測結果(註12)					
蒸汽鍋爐項次(註12)	月份	最末排氣溫度(註13)(°C)	最末排氣溫度超過規定值之原因(註14)	排氣含氧量(註15)(%)	排氣含氧量超過規定值之原因(註16)
5	1月		<input type="checkbox"/> 蒸汽鍋爐進行維修換裝、試車調校 <input type="checkbox"/> 燃料置換，系統仍在調整 <input type="checkbox"/> 爐體破損 <input type="checkbox"/> 熱交換設備破管毀損 <input type="checkbox"/> 燃控設備或元件損壞 <input type="checkbox"/> 其他(請說明)：_____		<input type="checkbox"/> 蒸汽鍋爐進行維修換裝、試車調校 <input type="checkbox"/> 燃料置換，系統仍在調整 <input type="checkbox"/> 爐體破損 <input type="checkbox"/> 連續非常態低載運轉 <input type="checkbox"/> 風門連桿元件鬆脫毀損 <input type="checkbox"/> 其他(請說明)：_____
	2月		<input type="checkbox"/> 蒸汽鍋爐進行維修換裝、試車調校 <input type="checkbox"/> 燃料置換，系統仍在調整 <input type="checkbox"/> 爐體破損 <input type="checkbox"/> 熱交換設備破管毀損 <input type="checkbox"/> 燃控設備或元件損壞 <input type="checkbox"/> 其他(請說明)：_____		<input type="checkbox"/> 蒸汽鍋爐進行維修換裝、試車調校 <input type="checkbox"/> 燃料置換，系統仍在調整 <input type="checkbox"/> 爐體破損 <input type="checkbox"/> 連續非常態低載運轉 <input type="checkbox"/> 風門連桿元件鬆脫毀損 <input type="checkbox"/> 其他(請說明)：_____
	3月		<input type="checkbox"/> 蒸汽鍋爐進行維修換裝、試車調校 <input type="checkbox"/> 燃料置換，系統仍在調整 <input type="checkbox"/> 爐體破損 <input type="checkbox"/> 熱交換設備破管毀損 <input type="checkbox"/> 燃控設備或元件損壞 <input type="checkbox"/> 其他(請說明)：_____		<input type="checkbox"/> 蒸汽鍋爐進行維修換裝、試車調校 <input type="checkbox"/> 燃料置換，系統仍在調整 <input type="checkbox"/> 爐體破損 <input type="checkbox"/> 連續非常態低載運轉 <input type="checkbox"/> 風門連桿元件鬆脫毀損 <input type="checkbox"/> 其他(請說明)：_____
	4月		<input type="checkbox"/> 蒸汽鍋爐進行維修換裝、試車調校 <input type="checkbox"/> 燃料置換，系統仍在調整 <input type="checkbox"/> 爐體破損 <input type="checkbox"/> 熱交換設備破管毀損 <input type="checkbox"/> 燃控設備或元件損壞 <input type="checkbox"/> 其他(請說明)：_____		<input type="checkbox"/> 蒸汽鍋爐進行維修換裝、試車調校 <input type="checkbox"/> 燃料置換，系統仍在調整 <input type="checkbox"/> 爐體破損 <input type="checkbox"/> 連續非常態低載運轉 <input type="checkbox"/> 風門連桿元件鬆脫毀損 <input type="checkbox"/> 其他(請說明)：_____
	5月		<input type="checkbox"/> 蒸汽鍋爐進行維修換裝、試車調校 <input type="checkbox"/> 燃料置換，系統仍在調整 <input type="checkbox"/> 爐體破損 <input type="checkbox"/> 熱交換設備破管毀損 <input type="checkbox"/> 燃控設備或元件損壞 <input type="checkbox"/> 其他(請說明)：_____		<input type="checkbox"/> 蒸汽鍋爐進行維修換裝、試車調校 <input type="checkbox"/> 燃料置換，系統仍在調整 <input type="checkbox"/> 爐體破損 <input type="checkbox"/> 連續非常態低載運轉 <input type="checkbox"/> 風門連桿元件鬆脫毀損 <input type="checkbox"/> 其他(請說明)：_____
	6月		<input type="checkbox"/> 蒸汽鍋爐進行維修換裝、試車調校 <input type="checkbox"/> 燃料置換，系統仍在調整 <input type="checkbox"/> 爐體破損 <input type="checkbox"/> 熱交換設備破管毀損 <input type="checkbox"/> 燃控設備或元件損壞		<input type="checkbox"/> 蒸汽鍋爐進行維修換裝、試車調校 <input type="checkbox"/> 燃料置換，系統仍在調整 <input type="checkbox"/> 爐體破損 <input type="checkbox"/> 連續非常態低載運轉 <input type="checkbox"/> 風門連桿元件鬆脫毀損 <input type="checkbox"/> 其他(請說明)：_____

		<input type="checkbox"/> 其他(請說明)： _____	
7月	<input type="checkbox"/> 蒸汽鍋爐進行維修換裝、試車調校 <input type="checkbox"/> 燃料置換，系統仍在調整 <input type="checkbox"/> 爐體破損 <input type="checkbox"/> 熱交換設備破管毀損 <input type="checkbox"/> 燃控設備或元件損壞 <input type="checkbox"/> 其他(請說明)： _____	<input type="checkbox"/> 蒸汽鍋爐進行維修換裝、試車調校 <input type="checkbox"/> 燃料置換，系統仍在調整 <input type="checkbox"/> 爐體破損 <input type="checkbox"/> 連續非常態低載運轉 <input type="checkbox"/> 風門連桿元件鬆脫毀損 <input type="checkbox"/> 其他(請說明)： _____	
8月	<input type="checkbox"/> 蒸汽鍋爐進行維修換裝、試車調校 <input type="checkbox"/> 燃料置換，系統仍在調整 <input type="checkbox"/> 爐體破損 <input type="checkbox"/> 熱交換設備破管毀損 <input type="checkbox"/> 燃控設備或元件損壞 <input type="checkbox"/> 其他(請說明)： _____	<input type="checkbox"/> 蒸汽鍋爐進行維修換裝、試車調校 <input type="checkbox"/> 燃料置換，系統仍在調整 <input type="checkbox"/> 爐體破損 <input type="checkbox"/> 連續非常態低載運轉 <input type="checkbox"/> 風門連桿元件鬆脫毀損 <input type="checkbox"/> 其他(請說明)： _____	
9月	<input type="checkbox"/> 蒸汽鍋爐進行維修換裝、試車調校 <input type="checkbox"/> 燃料置換，系統仍在調整 <input type="checkbox"/> 爐體破損 <input type="checkbox"/> 熱交換設備破管毀損 <input type="checkbox"/> 燃控設備或元件損壞 <input type="checkbox"/> 其他(請說明)： _____	<input type="checkbox"/> 蒸汽鍋爐進行維修換裝、試車調校 <input type="checkbox"/> 燃料置換，系統仍在調整 <input type="checkbox"/> 爐體破損 <input type="checkbox"/> 連續非常態低載運轉 <input type="checkbox"/> 風門連桿元件鬆脫毀損 <input type="checkbox"/> 其他(請說明)： _____	
10月	<input type="checkbox"/> 蒸汽鍋爐進行維修換裝、試車調校 <input type="checkbox"/> 燃料置換，系統仍在調整 <input type="checkbox"/> 爐體破損 <input type="checkbox"/> 熱交換設備破管毀損 <input type="checkbox"/> 燃控設備或元件損壞 <input type="checkbox"/> 其他(請說明)： _____	<input type="checkbox"/> 蒸汽鍋爐進行維修換裝、試車調校 <input type="checkbox"/> 燃料置換，系統仍在調整 <input type="checkbox"/> 爐體破損 <input type="checkbox"/> 連續非常態低載運轉 <input type="checkbox"/> 風門連桿元件鬆脫毀損 <input type="checkbox"/> 其他(請說明)： _____	
11月	<input type="checkbox"/> 蒸汽鍋爐進行維修換裝、試車調校 <input type="checkbox"/> 燃料置換，系統仍在調整 <input type="checkbox"/> 爐體破損 <input type="checkbox"/> 熱交換設備破管毀損 <input type="checkbox"/> 燃控設備或元件損壞 <input type="checkbox"/> 其他(請說明)： _____	<input type="checkbox"/> 蒸汽鍋爐進行維修換裝、試車調校 <input type="checkbox"/> 燃料置換，系統仍在調整 <input type="checkbox"/> 爐體破損 <input type="checkbox"/> 連續非常態低載運轉 <input type="checkbox"/> 風門連桿元件鬆脫毀損 <input type="checkbox"/> 其他(請說明)： _____	
12月	<input type="checkbox"/> 蒸汽鍋爐進行維修換裝、試車調校 <input type="checkbox"/> 燃料置換，系統仍在調整 <input type="checkbox"/> 爐體破損 <input type="checkbox"/> 熱交換設備破管毀損 <input type="checkbox"/> 燃控設備或元件損壞 <input type="checkbox"/> 其他(請說明)： _____	<input type="checkbox"/> 蒸汽鍋爐進行維修換裝、試車調校 <input type="checkbox"/> 燃料置換，系統仍在調整 <input type="checkbox"/> 爐體破損 <input type="checkbox"/> 連續非常態低載運轉 <input type="checkbox"/> 風門連桿元件鬆脫毀損 <input type="checkbox"/> 其他(請說明)： _____	

註：12. 「蒸汽鍋爐項次」同「2. 鍋爐設備操作概況表」之「鍋爐項次」，且該設備之鍋爐種類為「蒸汽鍋爐」且鍋爐型式非「貫流式」才需填此表。

13. 鍋爐本體排氣出口處設有熱回收裝置時，「最末排氣溫度」為最末熱回收裝置排氣出口一公尺以內所量測之溫度，如無熱回收裝置，「最末排氣溫度」為鍋爐本體排氣出口一公尺以內所量測之溫度。每天至少檢測一次並保存紀錄，取平均值作為每月的檢測值。
14. 最末排氣溫度超過規定值之原因：例如蒸汽鍋爐進行維修換裝、試車調校等。
15. 「排氣含氧量」之量測位置應距離鍋爐本體排氣出口一公尺以內。每週至少檢測一次並保存紀錄，取平均值作為每月的檢測值。
16. 排氣含氧量超過規定值之原因：例如連續非常態低載運轉、風門連桿元件鬆脫毀損等。

※本表不敷使用時，請自行複印填寫。

表九之二、製程設備耗能概況表

項次	設備名稱 (註1)	廠牌	型式	馬達			西元 製造 年份	設備容量 (註2)	
				馬力 (HP)	極數 (P)	額定 效率 (%)		容量	單位
1	置件機	三星	SM482	5	4	85	2008	4	KVA
2	輸送機	晶源	皮帶式	1	4	75	2002	1	KVA
3	回焊爐	Heller	1650 EXL	50	4	80	2002	40	KVA
4									
5									
6									
7									
8									
9									
10									

項次	現有 數量 (台)	備用 數量 (台)	變頻控制台數 占比 (%)	新增設備 平均投資金額 (千元/台) (註3)	年平均運 轉時數 (小時/台)	耗用 能源別 (註4)	設備耗能效率值 (註5)		
							設計	單位	入料量 (請勾選)
1	25	1	0		8,000	電力	85.00	度電/片	產品產出量
2	5	0	0		8,000	電力	85.00	度電/片	產品產出量
3	8	1	0		8,000	電力	85.00	度電/片	產品產出量
4									
5									
6									
7									
8									
9									
10									
11									
12									
13									
14									

註：1. 製程設備係指單一耗能機械設備。

2. 設備容量之計量單位請自行填列，不同容量之設備請分開填列。
 3. 如為3年內新增設備，請填寫該設備單台投資金額。
 4. 耗用能源別，請填寫電能、燃料油、天然氣、液化石油氣等。
 5. 設備耗能效率請分別填寫設計與實際值，其單位請以「能源使用熱值/產品產出量」填寫，例如：千卡/公噸、度電/公噸、千卡 /公乘表示，若以「能源使用熱值/入料量」表示，請於入料量欄位打勾。
- ※本表不敷使用時，請自行複印填寫。

十、節約能源目標及執行計畫達成情形

表十之一、107年節約能源改善方案具體成效分析表(註1)

項次	節約能源措施年度	節約能源措施	節約能源措施代碼(註2)	上年度規劃並執行(註3)	措施執行說明	改善前狀況	改善後狀況	節約能源量及金額計算(註6、註7)																																																																																
1	<input type="checkbox"/> 跨年度成效(註4) <input checked="" type="checkbox"/> 當年度計畫(註5)	生產線照明改善	DG40	<input checked="" type="checkbox"/> 規劃執行 <input type="checkbox"/> 新增措施	(1)實施區域生產線A區 (2)施行對象(設備或器具) 生產線T8照明燈具 (3)具體作法 汰換為T5日光燈管	900盞 T8燈管 每盞 96W	900盞 T5燈管 每盞 56W	<div style="text-align: right;">節約能源量及金額計算(註6、註7)</div> <p>一、節約能源種類(擇一)</p> <p> <input checked="" type="checkbox"/> 電力 (度) <input type="checkbox"/> 燃料煤 (公噸) <input type="checkbox"/> 燃料油 (公秉) <input type="checkbox"/> 液化石油氣 (公斤) <input type="checkbox"/> 天然氣 (立方公尺) <input type="checkbox"/> 柴油 (公秉) <input type="checkbox"/> 外購蒸汽 (公噸) <input type="checkbox"/> 其他 () </p> <p>二、數值來源與單位說明區：(註8) 生產線A區照明全年點燈時數8,000小時</p> <p>三、主要節能量公式套用： 公式(1)：系統或單項設備全年總耗能(kWh) × 提升效益(%) × 認列月數比例</p> <table border="1" style="width: 100%; text-align: center;"> <tr> <td>系統或單項設備全年總耗能</td> <td>×</td> <td>提升效益 %</td> <td>×</td> <td>認列月數比例</td> <td>/</td> <td>12</td> <td>=</td> <td>節能量</td> </tr> <tr> <td></td> <td>×</td> <td>%</td> <td>×</td> <td></td> <td>/</td> <td>12</td> <td>=</td> <td></td> </tr> </table> <p>公式(2)：設備功率/容量(kW) × 台數 × 全年操作時數(hr) × 提升效益 × 認列月數比例</p> <table border="1" style="width: 100%; text-align: center;"> <tr> <td>備功率/容量</td> <td>×</td> <td>台數</td> <td>×</td> <td>全年操作時數</td> <td>×</td> <td>提升效益 %</td> <td>×</td> <td>認列月數比例</td> <td>/</td> <td>12</td> <td>=</td> <td>節能量</td> </tr> <tr> <td>(96W/56W/1000)</td> <td>×</td> <td>900</td> <td>×</td> <td>8000</td> <td>×</td> <td>100</td> <td>×</td> <td>10</td> <td>/</td> <td>12</td> <td>=</td> <td>240,000</td> </tr> </table> <p>公式(3)：全年改善效益(度) × 認列月數比例</p> <table border="1" style="width: 100%; text-align: center;"> <tr> <td>全年改善效益(度)</td> <td>×</td> <td>認列月數比例</td> <td>/</td> <td>12</td> <td>=</td> <td>節能量</td> </tr> <tr> <td></td> <td>×</td> <td></td> <td>/</td> <td></td> <td>=</td> <td></td> </tr> </table> <p>四、本項能源總節能量：240,000度 (註9)。</p> <hr/> <p>一、各項能源購買單價與節約金額計算： 1. 節約能源量 × 平均能源購買單價 / 1000</p> <table border="1" style="width: 100%; text-align: center;"> <tr> <td>節約能源量</td> <td>×</td> <td>平均能源購買單價</td> <td>/</td> <td>1000</td> <td>=</td> <td>效益金額</td> </tr> <tr> <td>240,000</td> <td>×</td> <td>3.0</td> <td>/</td> <td>1000</td> <td>=</td> <td>720</td> </tr> </table> <p>2. 其他效益說明與計算： 1. 效益名稱：效益金額</p> <table border="1" style="width: 100%; text-align: center;"> <tr> <td>效益名稱</td> <td>:</td> <td>效益金額</td> <td>千元</td> </tr> <tr> <td></td> <td>:</td> <td></td> <td></td> </tr> </table> <p>三、本項總效益金額：720 千元(註10)。</p>	系統或單項設備全年總耗能	×	提升效益 %	×	認列月數比例	/	12	=	節能量		×	%	×		/	12	=		備功率/容量	×	台數	×	全年操作時數	×	提升效益 %	×	認列月數比例	/	12	=	節能量	(96W/56W/1000)	×	900	×	8000	×	100	×	10	/	12	=	240,000	全年改善效益(度)	×	認列月數比例	/	12	=	節能量		×		/		=		節約能源量	×	平均能源購買單價	/	1000	=	效益金額	240,000	×	3.0	/	1000	=	720	效益名稱	:	效益金額	千元		:		
系統或單項設備全年總耗能	×	提升效益 %	×	認列月數比例	/	12	=	節能量																																																																																
	×	%	×		/	12	=																																																																																	
備功率/容量	×	台數	×	全年操作時數	×	提升效益 %	×	認列月數比例	/	12	=	節能量																																																																												
(96W/56W/1000)	×	900	×	8000	×	100	×	10	/	12	=	240,000																																																																												
全年改善效益(度)	×	認列月數比例	/	12	=	節能量																																																																																		
	×		/		=																																																																																			
節約能源量	×	平均能源購買單價	/	1000	=	效益金額																																																																																		
240,000	×	3.0	/	1000	=	720																																																																																		
效益名稱	:	效益金額	千元																																																																																					
	:																																																																																							

項次	節約能源措施年度	節約能源措施	節約能源措施代碼(註2)	上年度規劃並執行(註3)	措施執行說明	改善前狀況	改善後狀況	節約能源量及金額計算(註6、註7)																																																																																		
2	<input type="checkbox"/> 跨年度成效(註4) <input checked="" type="checkbox"/> 當年度計畫(註5)	照明燈具改善	DG40	<input type="checkbox"/> 規劃執行 <input checked="" type="checkbox"/> 新增措施	(1)實施區域 生產線B區 (2)施行對象(設備或器具) T8燈管汰換 (3)具體作法 將傳統T8燈管改為T5燈管	802盞 T8燈管 每盞 96W	802盞 T5燈管 每盞 56W	<p>節約能源種類(擇一)</p> <p><input checked="" type="checkbox"/> 電力 (度) <input type="checkbox"/> 燃料煤 (公噸) <input type="checkbox"/> 燃料油 (公秉) <input type="checkbox"/> 液化石油氣 (公斤)</p> <p><input type="checkbox"/> 天然氣 (立方公尺) <input type="checkbox"/> 柴油 (公秉) <input type="checkbox"/> 外購蒸汽 (公噸) <input type="checkbox"/> 其他 ()</p> <p>二、數值來源與單位說明區：(註8) 生產線B區照明全年點燈時數8,000小時</p> <p>三、主要節能量公式套用： 公式(1)：系統或單項設備全年總耗能(kWh) × 提升效益(%) × 認列月數比例</p> <table border="1"> <tr> <td>系統或單項設備全年總耗能</td> <td>×</td> <td>提升效益 %</td> <td>×</td> <td>認列月數比例</td> <td>/</td> <td>12</td> <td>=</td> <td>節能量</td> </tr> <tr> <td></td> <td>×</td> <td>%</td> <td>×</td> <td></td> <td>/</td> <td>12</td> <td>=</td> <td></td> </tr> </table> <p>公式(2)：設備功率/容量(kW) × 台數 × 全年操作時數(hr) × 提升效益 × 認列月數比例</p> <table border="1"> <tr> <td>備功率/容量</td> <td>×</td> <td>台數</td> <td>×</td> <td>全年操作時數</td> <td>×</td> <td>提升效益 %</td> <td>×</td> <td>認列月數比例</td> <td>/</td> <td>12</td> <td>=</td> <td>節能量</td> </tr> <tr> <td>(96W-56W)/1000</td> <td>×</td> <td>802</td> <td>×</td> <td>8000</td> <td>×</td> <td>100</td> <td>×</td> <td>11</td> <td>/</td> <td>12</td> <td>=</td> <td>235253</td> </tr> </table> <p>公式(3)：全年改善效益(度) × 認列月數比例</p> <table border="1"> <tr> <td>全年改善效益(度)</td> <td>×</td> <td>認列月數比例</td> <td>/</td> <td>12</td> <td>=</td> <td>節能量</td> </tr> <tr> <td></td> <td>×</td> <td></td> <td>/</td> <td>12</td> <td>=</td> <td></td> </tr> </table> <p>四、本項能源總節能量：<u>235253度</u> (註9)。</p> <p>效益金額計算</p> <p>一、各項能源購買單價與節約金額計算： 1. 節約能源量 × 平均能源購買單價 / 1000</p> <table border="1"> <tr> <td>節約能源量</td> <td>×</td> <td>平均能源購買單價</td> <td>元 /</td> <td>1000</td> <td>=</td> <td>效益金額</td> <td>千元</td> </tr> <tr> <td>235253</td> <td>×</td> <td>3.0</td> <td>元 /</td> <td>1000</td> <td>=</td> <td>705.8</td> <td>千元</td> </tr> </table> <p>二、其他效益說明與計算： 1. 效益名稱：效益金額</p> <table border="1"> <tr> <td>效益名稱</td> <td>:</td> <td>效益金額</td> <td>千元</td> </tr> <tr> <td></td> <td>:</td> <td></td> <td></td> </tr> </table> <p>三、本項總效益金額：<u>705.8千元</u>(註10)。</p>	系統或單項設備全年總耗能	×	提升效益 %	×	認列月數比例	/	12	=	節能量		×	%	×		/	12	=		備功率/容量	×	台數	×	全年操作時數	×	提升效益 %	×	認列月數比例	/	12	=	節能量	(96W-56W)/1000	×	802	×	8000	×	100	×	11	/	12	=	235253	全年改善效益(度)	×	認列月數比例	/	12	=	節能量		×		/	12	=		節約能源量	×	平均能源購買單價	元 /	1000	=	效益金額	千元	235253	×	3.0	元 /	1000	=	705.8	千元	效益名稱	:	效益金額	千元		:		
系統或單項設備全年總耗能	×	提升效益 %	×	認列月數比例	/	12	=	節能量																																																																																		
	×	%	×		/	12	=																																																																																			
備功率/容量	×	台數	×	全年操作時數	×	提升效益 %	×	認列月數比例	/	12	=	節能量																																																																														
(96W-56W)/1000	×	802	×	8000	×	100	×	11	/	12	=	235253																																																																														
全年改善效益(度)	×	認列月數比例	/	12	=	節能量																																																																																				
	×		/	12	=																																																																																					
節約能源量	×	平均能源購買單價	元 /	1000	=	效益金額	千元																																																																																			
235253	×	3.0	元 /	1000	=	705.8	千元																																																																																			
效益名稱	:	效益金額	千元																																																																																							
	:																																																																																									

項次	節約能源措施年度	節約能源措施	節約能源措施代碼(註2)	上年度規劃並執行(註3)	措施執行說明	改善前狀況	改善後狀況	節約能源量及金額計算(註6、註7)																																																																																		
3	<input type="checkbox"/> 跨年度成效(註4) <input checked="" type="checkbox"/> 當年度計畫(註5)	FAB1-A棟 FFU增設變頻控制	AG05	<input type="checkbox"/> 規劃執行 <input checked="" type="checkbox"/> 新增措施	(1)實施區域 Fab1-全區域FFU系統 (2)施行對象(設備或器具) 0.75HP/FFU計697台 (3)具體作法 增設FFU變頻控制器，降低運轉頻率，節省耗電量。	FFU無變頻控制運轉頻率60HZ	FFU增設變頻器控制運轉頻率50HZ	<p>節約能量計算</p> <p>一、節約能源種類(擇一)</p> <p><input checked="" type="checkbox"/> 電力 (度) <input type="checkbox"/> 燃料煤 (公噸) <input type="checkbox"/> 燃料油 (公秉) <input type="checkbox"/> 液化石油氣 (公斤)</p> <p><input type="checkbox"/> 天然氣 (立方公尺) <input type="checkbox"/> 柴油 (公秉) <input type="checkbox"/> 外購蒸汽 (公噸) <input type="checkbox"/> 其他 ()</p> <p>二、數值來源與單位說明區：(註8) Fab1-全區域FFU系統全年操作時數8,000小時</p> <p>三、主要節能量公式套用： 公式(1)：系統或單項設備全年總耗能(kWh) × 提升效益(%) × 認列月數比例</p> <table border="1"> <tr> <td>系統或單項設備全年總耗能</td> <td>×</td> <td>提升效益 %</td> <td>×</td> <td>認列月數比例</td> <td>/</td> <td>12</td> <td>=</td> <td>節能量</td> </tr> <tr> <td></td> <td>×</td> <td>%</td> <td>×</td> <td></td> <td>/</td> <td>12</td> <td>=</td> <td></td> </tr> </table> <p>公式(2)：設備功率/容量(kW) × 台數 × 全年操作時數(hr) × 提升效益 × 認列月數比例</p> <table border="1"> <tr> <td>備功率/容量</td> <td>×</td> <td>台數</td> <td>×</td> <td>全年操作時數</td> <td>×</td> <td>提升效益 %</td> <td>×</td> <td>認列月數比例</td> <td>/</td> <td>12</td> <td>=</td> <td>節能量</td> </tr> <tr> <td>0.75x0.746</td> <td></td> <td>697</td> <td></td> <td>8000</td> <td></td> <td>{1-(50/60)³*1.06}</td> <td></td> <td>9</td> <td></td> <td></td> <td></td> <td>906239</td> </tr> </table> <p>公式(3)：全年改善效益(度) × 認列月數比例</p> <table border="1"> <tr> <td>全年改善效益(度)</td> <td>×</td> <td>認列月數比例</td> <td>/</td> <td>12</td> <td>=</td> <td>節能量</td> </tr> <tr> <td></td> <td>×</td> <td></td> <td>/</td> <td>12</td> <td>=</td> <td></td> </tr> </table> <p>四、本項能源總節能量：<u>906,239度</u> (註9)。</p> <p>效益金額計算</p> <p>一、各項能源購買單價與節約金額計算： 1. 節約能源量 × 平均能源購買單價 / 1000</p> <table border="1"> <tr> <td>節約能源量</td> <td>×</td> <td>平均能源購買單價</td> <td>元 /</td> <td>1000</td> <td>=</td> <td>效益金額</td> <td>千元</td> </tr> <tr> <td>906,239</td> <td>×</td> <td>3.0</td> <td>元 /</td> <td>1000</td> <td>=</td> <td>2718.7</td> <td>千元</td> </tr> </table> <p>二、其他效益說明與計算： 1. 效益名稱：效益金額</p> <table border="1"> <tr> <td>效益名稱</td> <td>:</td> <td>效益金額</td> <td>千元</td> </tr> <tr> <td></td> <td>:</td> <td></td> <td></td> </tr> </table> <p>三、本項總效益金額：<u>2,718.7千元</u>(註10)。</p>	系統或單項設備全年總耗能	×	提升效益 %	×	認列月數比例	/	12	=	節能量		×	%	×		/	12	=		備功率/容量	×	台數	×	全年操作時數	×	提升效益 %	×	認列月數比例	/	12	=	節能量	0.75x0.746		697		8000		{1-(50/60) ³ *1.06}		9				906239	全年改善效益(度)	×	認列月數比例	/	12	=	節能量		×		/	12	=		節約能源量	×	平均能源購買單價	元 /	1000	=	效益金額	千元	906,239	×	3.0	元 /	1000	=	2718.7	千元	效益名稱	:	效益金額	千元		:		
系統或單項設備全年總耗能	×	提升效益 %	×	認列月數比例	/	12	=	節能量																																																																																		
	×	%	×		/	12	=																																																																																			
備功率/容量	×	台數	×	全年操作時數	×	提升效益 %	×	認列月數比例	/	12	=	節能量																																																																														
0.75x0.746		697		8000		{1-(50/60) ³ *1.06}		9				906239																																																																														
全年改善效益(度)	×	認列月數比例	/	12	=	節能量																																																																																				
	×		/	12	=																																																																																					
節約能源量	×	平均能源購買單價	元 /	1000	=	效益金額	千元																																																																																			
906,239	×	3.0	元 /	1000	=	2718.7	千元																																																																																			
效益名稱	:	效益金額	千元																																																																																							
	:																																																																																									

表十之二、107年節約能源措施執行成效分析表

項次 (註1)	實際投資金額 (千元)	執行計畫期間 (年月~年月)		認列期間 (註2)		效益金額 (千元)	節約能源量					
				起月	迄月		電力 (度)	燃料煤 (公噸)	燃料油 (公秉)	液化石油氣 (公斤)	天然氣 (立方公尺)	()
1	450	106	年	3	12	720.0	240,000					
		12	月起									
		107	年									
		2	月止									
2	401	107	年	2	12	705.8	235,253					
		1	月起									
		107	年									
		1	月止									
3	2734.8	107	年	4	12	2,718.7	906,239					
		1	月起									
		107	年									
		3	月止									
4			年									
			月起									
			年									
			月止									
5			年									
			月起									
			年									
			月止									
6			年									
			月起									
			年									
			月止									
7			年									
			月起									
			年									
			月止									
8			年									
			月起									
			年									
			月止									
合計						4,144.5	1,381,492					

註：1. 項次同表十之一之項次。

2. 「認列期間」說明：例如於107年5月完成某項節電措施，節電量之計算期間自107年6月起至108年5月止(最多以12個月為限)。因屬跨年度成效，107年6月至12月之節電量請填入表十之二，分別於(起月)和(迄月)欄填入6和12，並計算該期間節能量填入「能源節約量」欄內，108年1月至5月之節電量請填入表十一之二。

表十之三、107年執行計畫之平均年節電率

項目	節電成效	
年度節電量 ^(註1) (度) (a)	1,381,492	
年度用電量 (度)	計算勾選	計算值(度) (b)
	<input checked="" type="checkbox"/> 107年全年實際用電量 ^(註2)	27,640,400
	107年電力使用具下列情形者，其用電量可於107年全年實際用電量中扣除： (可複選) <input type="checkbox"/> 107年啟用新增產線生產新產品：_____度。 ^(註3) <input type="checkbox"/> 107年製程開發研究所增加用電量：_____度。 ^(註4) <input type="checkbox"/> 107年公用事業能源用戶實施應變措施所增加用電量：_____度。 ^(註5) <input type="checkbox"/> 107年啟用為符合食品安全衛生規範和環保法規所新增設備用電量：_____度。 ^(註6) <input type="checkbox"/> 為配合新法規導致用電量增加；增加之用電量：_____度。 ^(註7) 上述已勾選之項目總用電量加總 (c)：_____度。	
年度節電率(%) $(\frac{a}{a+b-c} \times 100)$	(1,381,492/(1,381,492+27,640,400))*100%=4.76%	

- 註：1.年度節電量為「表十之二、107年節約能源措施執行成效分析表」中「節約能源量」之「電力(度)」合計。
- 2.107年全年實際用電量(度)係指受列管電號填於「表六之一」之12個月「外購電力」+「自備發電量」-「售電量」。
- 3.提供107年新增產線使用電量(度)，單位產品耗能以及產線主要耗能設備規格等。
- 4.提供107年製程開發研究之說明及其使用電量(度)。
- 5.提供107年應變措施說明及其使用電量(度)。
- 6.提供為符合食品安全衛生規範和環保法規所新增設備之完工證明和使用電量(度)。
- 7.說明貴單位為符合新法規所配合執行之措施，須包含法規公告前之電能使用狀況說明、法規公告後之電能使用狀況說明，內容需包含設備名稱、設備規格、設備數量、投資金額、操作時數、操作調整內容、增加之電能使用量計算說明等。

表十之四、107年執行計畫平均年節電率未達1%說明(註1)

項次	類別(單選)	內容																																																										
1	<input type="checkbox"/> 107年停工、停產、遷廠、關廠、廠房合併。(註3)	說明：																																																										
2	<input type="checkbox"/> 新廠運轉時間未滿一年。(註4)	說明：																																																										
3	<input type="checkbox"/> 歷年已實施許多節電措施，使年度節電率無法達到目標(註5)	<p>說明：</p> <p>(1)試列舉申報「資料年(107年)」前五年全廠平均電力密集度改善率達1%以上：</p> $\text{電力密集度效率指標} = \frac{\text{年度用電量(度)}}{\text{產量、產值、營業額、其他}}$ <table border="1" style="width: 100%; text-align: center;"> <thead> <tr> <th>民國年</th> <th>101</th> <th>102</th> <th>103</th> <th>104</th> <th>105</th> <th>106</th> </tr> </thead> <tbody> <tr> <td>A.年度用電量(度)</td> <td></td> <td></td> <td></td> <td></td> <td></td> <td></td> </tr> <tr> <td>B.<input type="checkbox"/>產量、<input type="checkbox"/>產值、<input type="checkbox"/>營業額 <input type="checkbox"/>其他_____</td> <td></td> <td></td> <td></td> <td></td> <td></td> <td></td> </tr> <tr> <td>C.電力密集度效率指標=B/A</td> <td></td> <td></td> <td></td> <td></td> <td></td> <td></td> </tr> </tbody> </table> <p>前五年電力密集度效率指標改善率(%)：_____%</p> <p>※改善率計算公式：如101年電力密集度效率指標=E1，106年電力密集度效率指標=E2，101至106年改善率=$(E2/E1)^{(1/5)}-1$</p> <p>(2)試列舉申報「資料年(107年)」前五年實際執行之節電措施平均節電率達1%以上：</p> <table border="1" style="width: 100%; text-align: center;"> <thead> <tr> <th>民國年</th> <th>102</th> <th>103</th> <th>104</th> <th>105</th> <th>106</th> </tr> </thead> <tbody> <tr> <td>節電量(度)</td> <td></td> <td></td> <td></td> <td></td> <td></td> </tr> <tr> <td>總用電量(度)</td> <td></td> <td></td> <td></td> <td></td> <td></td> </tr> <tr> <td colspan="6">平均年節電率(%)：_____%(計算方式請參考:能源用戶訂定節約能源目標及執行計畫規定)</td> </tr> <tr> <td colspan="6">執行節電措施摘要說明：</td> </tr> </tbody> </table> <p>※例：108年1月15日填寫，「資料年」為107年，前五年為102~106年</p>	民國年	101	102	103	104	105	106	A.年度用電量(度)							B. <input type="checkbox"/> 產量、 <input type="checkbox"/> 產值、 <input type="checkbox"/> 營業額 <input type="checkbox"/> 其他_____							C.電力密集度效率指標=B/A							民國年	102	103	104	105	106	節電量(度)						總用電量(度)						平均年節電率(%)：_____%(計算方式請參考:能源用戶訂定節約能源目標及執行計畫規定)						執行節電措施摘要說明：					
民國年	101	102	103	104	105	106																																																						
A.年度用電量(度)																																																												
B. <input type="checkbox"/> 產量、 <input type="checkbox"/> 產值、 <input type="checkbox"/> 營業額 <input type="checkbox"/> 其他_____																																																												
C.電力密集度效率指標=B/A																																																												
民國年	102	103	104	105	106																																																							
節電量(度)																																																												
總用電量(度)																																																												
平均年節電率(%)：_____%(計算方式請參考:能源用戶訂定節約能源目標及執行計畫規定)																																																												
執行節電措施摘要說明：																																																												
4	<input type="checkbox"/> 主要設備用電比例極高，短期內無法更新；雖已採行其他節電措施，仍無法達到目標(註6)	<p>說明：</p> <p>(1)主要用電設備用電量為_____度，占用戶總用電之比例 _____ %。</p> <p>(2)前述設備已執行之管理措施</p> <table border="1" style="width: 100%; text-align: center;"> <thead> <tr> <th>項次</th> <th>執行期間</th> <th>實施區域/施行對象</th> <th>具體作法</th> <th>節電量估算說明/公式</th> <th>節電量(度)</th> <th>節能效益金額(千元)</th> <th>投資金額(千元)</th> </tr> </thead> <tbody> <tr> <td>1</td> <td>____年至____年</td> <td></td> <td></td> <td></td> <td></td> <td></td> <td></td> </tr> <tr> <td>2</td> <td>____年至____年</td> <td></td> <td></td> <td></td> <td></td> <td></td> <td></td> </tr> <tr> <td colspan="8">合計</td> </tr> </tbody> </table> <p>(3)短期內無法進行設備更新之說明：</p>	項次	執行期間	實施區域/施行對象	具體作法	節電量估算說明/公式	節電量(度)	節能效益金額(千元)	投資金額(千元)	1	____年至____年							2	____年至____年							合計																																	
項次	執行期間	實施區域/施行對象	具體作法	節電量估算說明/公式	節電量(度)	節能效益金額(千元)	投資金額(千元)																																																					
1	____年至____年																																																											
2	____年至____年																																																											
合計																																																												
5	<input type="checkbox"/> 節電措施規劃於其他年度。(註7)	<p>(1)本項說明之108年規劃節電措施請另於表十一之一填寫。</p> <p>(2)本項說明之104年至108年平均年節電率以下列公式計算，並應達1%以上： 平均年節電率=(104年至107年節電量+108年規劃措施節電量)/(104年至107年節電量+108年規劃措施節電量+104年至107年用電量+108年預估用電量)</p>																																																										
6	<input type="checkbox"/> 查核申報納管範圍已通過或已規劃建置能源管理系統(註8、註9)	<p><input type="checkbox"/> 已通過 CNS 50001能源管理系統驗證(註7)</p> <p>1.驗證證書有效期間：民國____年____月____日至民國____年____月____日</p> <p>2.驗證範圍(中文地址)： _____。</p> <p><input type="checkbox"/> 已規劃建置能源管理系統(註9)</p> <p>1.預計於當年度委託_____(驗證單位)執行 CNS 50001驗證。</p>																																																										

7	□其他理由(註10)	說明：
---	------------	-----

- 註：1.能源用戶於中華民國104年至108年之執行計畫，其平均年節電率應達1%以上。能源用戶當年度平均年節電率未達1%者，應於次年1月31日前向經濟部提出說明及改善計畫，經經濟部核定後執行之；違反者，依有關法令規定處理。
- 2.如申報當年度平均年節電率未達1%且說明經由經濟部同意備查者，其104年至108年之平均年節電率仍需達1%目標。
 - 3.提供停工、停產、遷廠、關廠、廠房合併事實認定證明或拆遷工程資料佐證。
 - 4.提供正式營運時間佐證資料。
 - 5.提供數據說明「資料年(107年)」前五年全廠平均電力密集度效率指標改善達1%以上，電力密集度分子為能源使用量，分母請自行定義(如：產量、產值等)。
 - 6.請提供主要耗能設備之用電量，且該設備用電量須占用戶總用電比例之60%以上，並提出該設備歷年已執行過之管理措施資料(包含執行期間、實施區域、施行對象、具體作法、投資金額(千元)、節能效益金額(千元)、年度節電量(度))，以及短期內無法進行主要耗能設備更新之說明(需含設備購置年份、設備使用年限等資料)。
 - 7.提供預計執行之節電措施規劃資料，包含預計執行期間、實施區域、施行對象、具體作法、預計投資金額(千元)、預計節能效益金額(千元)、預計年度節電量(度)。
 - 8.需提供附有財團法人全國認證基金會認證標誌之 CNS 50001能源管理系統驗證證書，且該證書所載之驗證範圍需與能源查核列管範圍一致。
 - 9.需委託經財團法人全國認證基金會認證的驗證機構執行 CNS 50001能源管理系統驗證，並檢附驗證申請書(需用大小印)。
 - 10.其他理由應為具體事項，若為資金、人力、技術缺乏或營運不佳，經濟部得不予核定。

表十之五、歷年執行之節電計畫平均年節電率總表^(註1)

項目	104年		105年		106年		107年		108年	
	年度節電量 (度) (註2)	S_{104}	1,414,059	S_{105}	98,848	S_{106}	851,004	S_{107}	1,381,492	S_{108}
年度用電量 (度)	C_{104}	9,212,800	C_{105}	27,145,600	C_{106}	27,640,400	C_{107}	27,640,400	C_{108}	
平均年節電 率(%) (註3)	R_{104}	13.31	R_{105}	3.99	R_{106}	3.56	R_{107}	3.93	R_{108}	

註：1. 自105年開始填報此表，並填於104年之欄位，106年須填104年及105年2個欄位，以此類推，109年則填滿104~108年欄位。

2. 「年度節電量」指能源用戶實施各項節電措施，每年度節省之用電量，其計算期間，自實施日之次月起算，最多以十二個月為限但計算期間跨年度者，節省之用電量按年度分別計算，例如： S_{104} 指105年度填報表十之二中已執行節約能源措施所有節電量的加總。

3. 104年至108年之平均年節電率，依下列公式計算：

$$R_{104} = S_{104} / (S_{104} + C_{104}) \times 100\%$$

$$R_{105} = (S_{104} + S_{105}) / (S_{104} + S_{105} + C_{104} + C_{105}) \times 100\%$$

$$R_{106} = (S_{104} + S_{105} + S_{106}) / (S_{104} + S_{105} + S_{106} + C_{104} + C_{105} + C_{106}) \times 100\%$$

$$R_{107} = (S_{104} + S_{105} + S_{106} + S_{107}) / (S_{104} + S_{105} + S_{106} + S_{107} + C_{104} + C_{105} + C_{106} + C_{107}) \times 100\%$$

$$R_{108} = (S_{104} + S_{105} + S_{106} + S_{107} + S_{108}) / (S_{104} + S_{105} + S_{106} + S_{107} + S_{108} + C_{104} + C_{105} + C_{106} + C_{107} + C_{108}) \times 100\%$$

十一、節約能源目標及執行計畫

表十一之一、108年節約能源措施執行計畫表

項次	節約能源措施年度	節約能源措施	節約能源措施代碼(註1)	上年度規劃並執行	措施執行說明	改善前狀況	改善後狀況	節約能源量及金額計算(註4、註5)																																																																																		
1	<input type="checkbox"/> 跨年度成效(註2) <input checked="" type="checkbox"/> 當年度計畫(註3)	冷卻水塔風車葉片更換輕質材料	BD01	<input checked="" type="checkbox"/> 規劃執行 <input type="checkbox"/> 新增措施	(1)實施區域 屋頂冷卻水塔區 (2)施行對象(設備或器具) 冷卻水塔風車 (3)具體作法 汰換新式節能風車	較耗電	輕質化可減少馬達用電量。	節約能源量及金額計算(註4、註5) 一、節約能源種類(擇一) <input checked="" type="checkbox"/> 電力 (度) <input type="checkbox"/> 燃料煤 (公噸) <input type="checkbox"/> 燃料油 (公秉) <input type="checkbox"/> 液化石油氣 (公斤) <input type="checkbox"/> 天然氣 (立方公尺) <input type="checkbox"/> 柴油 (公秉) <input type="checkbox"/> 外購蒸汽 (公噸) <input type="checkbox"/> 其他 () 二、數值來源與單位說明區：(註6) 依冷卻水塔風車馬達15hp 銘牌電力容量計算，評估可節省電力15%，風車全年操作時數8,000小時 三、主要節能量公式套用： 公式(1)：系統或單項設備全年總耗能(kW) × 提升效益(%) × 認列月數比例 <table border="1"> <tr> <td>系統或單項設備全年總耗能</td> <td>×</td> <td>提升效益 %</td> <td>×</td> <td>認列月數比例</td> <td>/</td> <td>12</td> <td>=</td> <td>節能量</td> </tr> <tr> <td></td> <td>×</td> <td>%</td> <td>×</td> <td>/</td> <td>12</td> <td>=</td> <td></td> <td></td> </tr> </table> 公式(2)：設備功率/容量(kW) × 台數 × 全年操作時數(hr) × 提升效益 × 認列月數比例 <table border="1"> <tr> <td>備功率/容量</td> <td>×</td> <td>台數</td> <td>×</td> <td>全年操作時數</td> <td>×</td> <td>提升效益 %</td> <td>×</td> <td>認列月數比例</td> <td>/</td> <td>12</td> <td>=</td> <td>節能量</td> </tr> <tr> <td>15hp × 0.746</td> <td>×</td> <td>5</td> <td>×</td> <td>8000</td> <td>×</td> <td>15</td> <td>×</td> <td>7</td> <td>/</td> <td>12</td> <td>=</td> <td>39,165</td> </tr> </table> 公式(3)：全年改善效益(度) × 認列月數比例 <table border="1"> <tr> <td>全年改善效益(度)</td> <td>×</td> <td>認列月數比例</td> <td>/</td> <td>12</td> <td>=</td> <td>節能量</td> </tr> <tr> <td></td> <td>×</td> <td>/</td> <td>12</td> <td>=</td> <td></td> <td></td> </tr> </table> 四、本項能源總節能量： <u>39,165度</u> (註7)。 效益金額計算 一、各項能源購買單價與節約金額計算： 1. 節約能源量 × 平均能源購買單價 / 1000 <table border="1"> <tr> <td>節約能源量</td> <td>×</td> <td>平均能源購買單價</td> <td>元 /</td> <td>1000</td> <td>=</td> <td>效益金額</td> <td>千元</td> </tr> <tr> <td>39,165</td> <td>×</td> <td>3.0</td> <td>元 /</td> <td>1000</td> <td>=</td> <td>117.5</td> <td>千元</td> </tr> </table> 二、其他效益說明與計算： 1. 效益名稱：效益金額 <table border="1"> <tr> <td>效益名稱</td> <td>:</td> <td>效益金額</td> <td>千元</td> </tr> <tr> <td></td> <td>:</td> <td></td> <td></td> </tr> </table> 三、本項總效益金額： <u>117.5</u> 千元(註8)。	系統或單項設備全年總耗能	×	提升效益 %	×	認列月數比例	/	12	=	節能量		×	%	×	/	12	=			備功率/容量	×	台數	×	全年操作時數	×	提升效益 %	×	認列月數比例	/	12	=	節能量	15hp × 0.746	×	5	×	8000	×	15	×	7	/	12	=	39,165	全年改善效益(度)	×	認列月數比例	/	12	=	節能量		×	/	12	=			節約能源量	×	平均能源購買單價	元 /	1000	=	效益金額	千元	39,165	×	3.0	元 /	1000	=	117.5	千元	效益名稱	:	效益金額	千元		:		
系統或單項設備全年總耗能	×	提升效益 %	×	認列月數比例	/	12	=	節能量																																																																																		
	×	%	×	/	12	=																																																																																				
備功率/容量	×	台數	×	全年操作時數	×	提升效益 %	×	認列月數比例	/	12	=	節能量																																																																														
15hp × 0.746	×	5	×	8000	×	15	×	7	/	12	=	39,165																																																																														
全年改善效益(度)	×	認列月數比例	/	12	=	節能量																																																																																				
	×	/	12	=																																																																																						
節約能源量	×	平均能源購買單價	元 /	1000	=	效益金額	千元																																																																																			
39,165	×	3.0	元 /	1000	=	117.5	千元																																																																																			
效益名稱	:	效益金額	千元																																																																																							
	:																																																																																									

表十一之二、108年節約能源措施暨節能量預估情形^(註1)

節約能源目標：節電 1 %，節熱 %。

項次 (註2)	預估投資金額 (千元)	預計執行計畫 期間 (年~月)		預計認列期間 (註3)			預 估 節 約 能 源 量					
				年度	起月	迄月	電力 (度)	燃料煤 (公噸)	燃料油 (公秉)	液化石油氣 (公斤)	天然氣 (立方公尺)	()
1	4,750	108	年	108	5	12	39,165					
		1	月起									
		108	年									
		4	月止									
2			年									
			月起									
			年									
			月止									
3			年									
			月起									
			年									
			月止									
4			年									
			月起									
			年									
			月止									
5			年									
			月起									
			年									
			月止									
6			年									
			月起									
			年									
			月止									
7			年									
			月起									
			年									
			月止									
合計							39,165					

註：1. 依據能源管理法之規定，能源用戶每年需訂定節約能源計畫，請依費用戶之特性制定相關節約能源計畫，相關節約能源計畫之參考資料可查詢經濟部能源局網站。

2. 項次同表十一之一之項次。

3. 「預計認列期間」說明：例如於108年5月完成某項節電措施，預計節電量之計算期間自108年6月起至109年5月止(最多以12個月為限)。則108年6月至12月之預計節電量請填入表五並勾選當年度計畫，分別於(起月)和(迄月)欄填入6和12，並計算該期間預計節能量填入「預估能源節約量」欄內。

4. 本表不敷使用時請自行複印填寫。

表十一之三、108年執行計畫之年度節電率

項目	節電成效	
年度節電量 ^(註1) (度)(a)	39,165	
年度用電量 ^(註2) (度)	估算勾選	估算值(度)(b)
	<input checked="" type="checkbox"/> 沿用107年全年實際用電量 ^(註3)	27,640,400
	年電力使用具下列情形者，其用電量可於年度用電量中扣除：	勾選項目用電量加總(c)
	<input type="checkbox"/> 設備搬遷至他廠之電量： _____度。 ^(註4)	
	<input type="checkbox"/> 其他估算方式 ^(註5)	估算值(度)(b)
估算說明：		
年度節電率(%) $\left(\frac{a}{a+b-c}\right) \times 100\%$	$(39,165/39,165+27,640,400)*100%=0.14\%$	

註：1.年度節電量為「表十一之二」中「預估節約能源量」之「電力(度)」合計。

2.年度用電量為能源用戶自行估算107年的全年用電量(度)。

3.沿用107年全年實際用電量(度)係指預期108年全年用電量與107年相同。

4.提供108年搬遷設備之規格，並估算搬遷設備之用電量(度)。

5.其他估算方式需填寫估算方法或估算公式。

表十一之四、108年執行計畫年度節電率未達百分之一之理由(註1)

項次	類別(單選)	內容																																														
1	<input type="checkbox"/> 新增產線生產新產品，增加用電量(註2)	說明： 預估全年增加使用_____度電。																																														
2	<input type="checkbox"/> 進行製程開發研究，增加用電量(註3)	說明： 預估全年增加使用_____度電。																																														
3	<input type="checkbox"/> 公用事業能源用戶實施應變措施，或配合新法規導致用電量增加(註4)	說明： 預估全年增加使用_____度電。																																														
4	<input type="checkbox"/> 歷年已實施許多節電措施，使年度節電率無法達到目標(註5)	<p>說明： (1)試列舉申報「計畫年」前五年全廠平均電力密集度改善率達1%以上：</p> <p>電力密集度效率指標 = $\frac{\text{年度用電量(度)}}{\text{產量、產值、營業額、其他}}$</p> <table border="1"> <thead> <tr> <th>民國年</th> <th>102</th> <th>103</th> <th>104</th> <th>105</th> <th>106</th> <th>107</th> </tr> </thead> <tbody> <tr> <td>A. 年度用電量(度)</td> <td></td> <td></td> <td></td> <td></td> <td></td> <td></td> </tr> <tr> <td>B. <input type="checkbox"/>產量、<input type="checkbox"/>產值、<input type="checkbox"/>營業額、<input type="checkbox"/>其他_____</td> <td></td> <td></td> <td></td> <td></td> <td></td> <td></td> </tr> <tr> <td>C. 電力密集度效率指標 =B/A</td> <td></td> <td></td> <td></td> <td></td> <td></td> <td></td> </tr> </tbody> </table> <p>前五年電力密集度效率指標改善率(%)：_____% ※改善率計算公式：如102年電力密集度效率指標=E1，107年電力密集度效率指標=E2，102至107年改善率=$(E2/E1)^{(1/5)}-1$</p> <p>(2)試列舉申報「計畫年」前五年實際執行之節電措施平均節電率達1%以上：</p> <table border="1"> <thead> <tr> <th>民國年</th> <th>103</th> <th>104</th> <th>105</th> <th>106</th> <th>107</th> </tr> </thead> <tbody> <tr> <td>節電量(度)</td> <td></td> <td></td> <td></td> <td></td> <td></td> </tr> <tr> <td>總用電量(度)</td> <td></td> <td></td> <td></td> <td></td> <td></td> </tr> </tbody> </table> <p>平均年節電率(%)：_____%(計算方式請參考:能源用戶訂定節約能源目標及執行計畫規定) 執行節電措施摘要說明：</p> <p>※例：108年1月15日填寫，「計畫年」為108年，前五年為103~107年</p>	民國年	102	103	104	105	106	107	A. 年度用電量(度)							B. <input type="checkbox"/> 產量、 <input type="checkbox"/> 產值、 <input type="checkbox"/> 營業額、 <input type="checkbox"/> 其他_____							C. 電力密集度效率指標 =B/A							民國年	103	104	105	106	107	節電量(度)						總用電量(度)					
民國年	102	103	104	105	106	107																																										
A. 年度用電量(度)																																																
B. <input type="checkbox"/> 產量、 <input type="checkbox"/> 產值、 <input type="checkbox"/> 營業額、 <input type="checkbox"/> 其他_____																																																
C. 電力密集度效率指標 =B/A																																																
民國年	103	104	105	106	107																																											
節電量(度)																																																
總用電量(度)																																																
5	<input type="checkbox"/> 主要設備用電比例極高，短期內無法更新；雖已採行其他節電措施，仍無法達到目標(註6)	<p>說明：</p> <p>(1)主要用電設備用電量為_____度，占用戶總用電之比例_____%。</p> <p>(2)前述設備已執行之管理措施</p> <table border="1"> <thead> <tr> <th>項次</th> <th>執行期間</th> <th>實施區域/施行對象</th> <th>具體作法</th> <th>節電量估算說明/公式</th> <th>節電量(度)</th> <th>節能效益金額(千元)</th> <th>投資金額(千元)</th> </tr> </thead> <tbody> <tr> <td>1</td> <td>____年至____年</td> <td></td> <td></td> <td></td> <td></td> <td></td> <td></td> </tr> <tr> <td>2</td> <td>____年至____年</td> <td></td> <td></td> <td></td> <td></td> <td></td> <td></td> </tr> <tr> <td colspan="5">合計</td> <td></td> <td></td> <td></td> </tr> </tbody> </table> <p>(3)短期內無法進行設備更新之說明：</p>	項次	執行期間	實施區域/施行對象	具體作法	節電量估算說明/公式	節電量(度)	節能效益金額(千元)	投資金額(千元)	1	____年至____年							2	____年至____年							合計																					
項次	執行期間	實施區域/施行對象	具體作法	節電量估算說明/公式	節電量(度)	節能效益金額(千元)	投資金額(千元)																																									
1	____年至____年																																															
2	____年至____年																																															
合計																																																
6	<input type="checkbox"/> 查核申報納管範圍已通過或已規劃建置能源管理系統(註7、註8)	<p><input type="checkbox"/> 已通過 CNS 50001能源管理系統驗證(註7)</p> <p>1.驗證證書有效期間：民國____年____月____日至民國____年____月____日</p> <p>2.驗證範圍(中文地址)： _____。</p> <p><input type="checkbox"/> 已規劃建置能源管理系統(註8)</p> <p>1.預計於當年度委託_____ (驗證單位)執行 CNS 50001驗證。</p>																																														

7	<input checked="" type="checkbox"/> 其他理由(註9)	說明： 104~108年平均年節電率已達1%
---	--	---------------------------

- 註：1.能源用戶依能源管理法第九條訂定之節約能源目標及執行計畫(以下簡稱執行計畫)，其年度節電率應達百分之一以上，未達百分之一且無正當理由者，經濟部得就該能源用戶所報執行計畫，不予核定。
- 2.提供新增產線能源效率相關資料，與使用能源相關之驗收規格、單位產品耗能、以及產線主要耗能設備規格等。
- 3.提供製程開發研究之說明及其使用電量資料。
- 4.提供應變措施說明及其使用電量資料。
- 5.提供數據說明「計畫年(108年)」前五年全廠平均電力密集度效率指標改善達1%以上，電力密集度分子為能源使用量，分母請自行定義(如：產量、產值等)。
- 6.請提供主要耗能設備之用電量，且該設備用電量須占用戶總用電比例之60%以上，並提出該設備歷年已執行過之管理措施資料(包含執行期間、實施區域、施行對象、具體作法、投資金額(千元)、節能效益金額(千元)、年度節電量(度))，以及短期內無法進行主要耗能設備更新之說明(需含設備購置年份、設備使用年限等資料)。
- 7.需提供附有財團法人全國認證基金會認證標誌之 CNS 50001能源管理系統驗證證書，且該證書所載之驗證範圍需與能源查核列管範圍一致。
- 8.需委託經財團法人全國認證基金會認證的驗證機構執行 CNS 50001能源管理系統驗證，並檢附驗證申請書(需用大小印)。
- 9.其他理由應為具體事項，若為資金、人力、技術缺乏或營運不佳，經濟部得不予核定。

表十一之五、歷年預計執行之節電計畫年度節電率總表(註1)

項目	104年		105年		106年		107年		108年	
	年度節電量 (度) (註2)	SP_{104}	1,445,884	SP_{105}	127,429	SP_{106}	622,793	SP_{107}	499,784	SP_{108}
年度用電量 (度)	CP_{104}	14,352,000	CP_{105}	9,212,800	CP_{106}	27,145,600	CP_{107}	27,640,400	CP_{108}	27,640,400
年度節電率 (%) (註3)	RP_{104}	9.15	RP_{105}	1.36	RP_{106}	2.24	RP_{107}	1.78	RP_{108}	0.14
實際落實率 (%) (註4)	RI_{104}	97.8	RI_{105}	77.57	RI_{106}	136.64	RI_{107}	-	RI_{108}	-

註：1. 自104年開始填報此表，並填於104年之欄位，105年須填104年及105年2個欄位，以此類推，108年則填滿104年至108年欄位。

2. 「年度節電量」指能源用戶執行各項節電計畫，每年度預估節省之用電量，其計算期間，自實施日之次月起算，最多以12個月為限但計算期間跨年度者，節省之用電量按年度分別計算，例如： SP_{105} 指105年填報「表十一之二」中預計執行節約能源措施所有節電量的加總。

3. 104年至108年之預計執行之節電計畫年度節電率，依下列公式計算：

$$RP_{104} = SP_{104} / (SP_{104} + CP_{104}) \times 100\%$$

$$RP_{105} = SP_{105} / (SP_{105} + CP_{105}) \times 100\%$$

$$RP_{106} = SP_{106} / (SP_{106} + CP_{106}) \times 100\%$$

$$RP_{107} = SP_{107} / (SP_{107} + CP_{107}) \times 100\%$$

$$RP_{108} = SP_{108} / (SP_{108} + CP_{108}) \times 100\%$$

4. 104年至108年之實際落實率，依下列公式計算：

$$RI_{104} = (S_{104} / SP_{104}) \times 100\%$$

$$RI_{105} = (S_{105} / SP_{105}) \times 100\%$$

$$RI_{106} = (S_{106} / SP_{106}) \times 100\%$$

$$RI_{107} = (S_{107} / SP_{107}) \times 100\%$$

$$RI_{108} = (S_{108} / SP_{108}) \times 100\%$$

$S_{104} \sim S_{108}$ 為已執行節約能源措施所有節電量的各年度加總，同表十之五。

附錄一：節約能源措施代碼參照表^(註)

1.系統與設備類別節約能源措施代碼參照表

系統類別	類別代碼	設備類別	類別代碼	系統類別	類別代碼	設備類別	類別代碼
製程設備	A	食品業製造設備	A	馬達設備	G	製程設備馬達	A
		紡織業製造設備	B			冰水主機馬達	B
		造紙業製造設備	C			空壓機馬達	C
		化工業製造設備	D			傳送馬達	D
		水泥業製造設備	E			送排風馬達	E
		鋼鐵業製造設備	F			抽水泵	F
		電機電子業製造設備	G			其他設備	G
		公用發電廠業製造設備	H				
		其他行業製造設備	I				
空調設備	B	冰水主機	A	鍋爐設備	H	水管式鍋爐	A
		冰水泵	B			煙管式鍋爐	B
		區域水泵	C			熱媒式鍋爐	C
		冷卻水塔	D			貫流式鍋爐	D
		空調箱	E			廢熱鍋爐	E
		儲冰系統	F			熱水鍋爐	F
		其他設備	G			電熱鍋爐	G
						其他型式鍋爐	H
						送風機	I
空壓設備	C	空壓機	A	汽電共生系統	I	發電鍋爐	A
		乾燥機	B			渦輪機	B
		過濾器	C			發電機	C
		進氣風管	D			送風機	D
		冷卻水塔	E			引風機	E
		空壓機管路	F			抽水泵	F
		廢熱利用設備	G			其他附屬設備	G
		其他設備	H				
照明設備	D	螢光燈	A	蒸汽系統	J	蒸汽管路	A
		水銀燈	B			保溫	B
		高壓鈉燈	C			閥	C
		複金屬燈	D			其他附屬設備	D
		LED燈	E	加熱爐	K	送風機	A
		自動點滅設備	F			引風機	B
		其他設備	G			其他附屬設備	C
冷凍冷藏	E	冷凍設備	A	裂解爐	L	送風機	A
		冷藏設備	B			引風機	B
		其他設備	C			其他附屬設備	C
電力系統	F	供電設備	A	其他	Z	汗水排水設備	A
		變壓器	B			給水設備	B
		電容器	C			電梯	C
		其他設備	D			其他設備	D

2.措施類別節約能源措施代碼參照表

節能方法	方法代碼	節能方法	方法代碼	節能方法	方法代碼	節能方法	方法代碼
能源監控	00	參與台電「需 量競價措施」	20	採用高效率 照明燈具	40	送風機變速控 制	80
汰舊換新	01	加強保溫	21	採用高效率 光源	41	引風機變速控 制	81
設備改善	02	溫度控制	22	採用自動點 滅設備	42	抽水泵變速控 制	82
保養維修	03	加強散熱效率	23	採用調光設 備	43		
操作參數改 善	04	冰水主機採用 聯鎖控制系統	24	採用自然光	44		
變速或變頻 控制	05	防止空氣洩漏	30	採用高效率 馬達	50		
熱回收 (節電)	06	空氣壓力合理 設定	31	泵定期更換 摩損環	51		
水回收 (節電)	07	供氣高低壓分 流	32				
參與台電 「減少用電 措施」	08	降低供氣溫度	33				
廢棄物利用	09	減少管路壓損	34	採用高效率 鍋爐	70		
熱回收 (節熱)	10	空壓機熱回收	35	送風機變頻 控制	71		
		空壓機採用聯 鎖控制系統	36	排氣含氧量 調整	72		

註：請依實際之節約能源措施代碼。編碼方式請參照上表先選擇「系統類別」之「類別代碼」、「設備類別」之「類別代碼」，搭配「節能方法」之「方法代碼」。舉例如下：

節能措施	代碼
空壓機加裝變頻控制器	CA05
冰水主機汰舊換新	BA01
照明採用電子式安定器	DF01
設置空調節能監控系統	BA00
水管式鍋爐調降空氣對燃料之比例	HA04

附錄二：能源種類、編碼及單位參照表^(註)

能源種類	能源編碼	計量單位	能源種類	能源編碼	計量單位	能源種類	能源編碼	計量單位
煉焦煤	C01	公噸	煉油氣	O01	立方公尺	蔗渣	Z09	公噸
燃料煤	C02	公噸	液化石油氣	O02	公斤	(請自訂)	Z99-1	(請自訂)
無煙煤	C03	公噸	丙烷混合氣	O03	公升	(請自訂)	Z99-2	(請自訂)
亞煙煤	C04	公噸	煤油	O04	公升	(請自訂)	Z99-3	(請自訂)
焦炭	C05	公噸	柴油	O05	公升	(請自訂)	Z99-4	(請自訂)
煤球	C06	公噸	燃料油	O06	公秉	(請自訂)	Z99-5	(請自訂)
焦爐氣	C07	千立方公尺	石油焦	O07	公噸			
高爐氣	C08	千立方公尺	廢輪胎	Z01	公噸			
轉爐氣	C09	千立方公尺	廢機油	Z02	公秉			
煤氣(混合)	C10	千立方公尺	造紙排渣	Z03	公噸			
水煤漿	C11	公噸	污泥	Z04	公噸			
電力	E01	度	木屑	Z05	公噸			
天然氣	L01	立方公尺	稻殼	Z06	公噸			
液化天然氣	L02	立方公尺	黑液	Z07	公噸			
燃料氣	L03	千立方公尺	垃圾	Z08	公噸			

註：如有使用非上表條列之能源，請由 Z99-1 開始編列貴廠之能源使用種類與單位。

附錄三、合併申報申請表

一、申請合併之電號及用戶編號

申請日期 ____ 年 ____ 月 ____ 日

申報	申請單位			申請理由
用戶編號	公司名稱	申請人	連絡電話	
用戶地址				
合併申報				
用戶編號	電號	經常契約容量	啟用/停用	
			<input type="checkbox"/> 啟用 <input type="checkbox"/> 停用	
電號地址				

註：1.用戶編號/電號地址相同者，可直接於「基本資料表」填寫合併申報表格，不需透過此申請表核准。
2.例如：中山路1號、中山路1號5樓，兩地址相同；中山路1號、中山路1之1號，兩地址不相同。

二、同工廠(同工廠登記編號)使用多個電錶，但電力使用確實無法分開說明(可貼圖說明)

下面內容由能源局委辦單位填寫：

承辦單位/ 承辦人	收件日期	核准/不核准 合併申報	承辦單位主管簽名或用印	核准日期
/	____年__月__日	<input type="checkbox"/> 核准 <input type="checkbox"/> 不核准	核准編號： 例如：1040001為民國年3碼+申請序號4碼	____年__月__日

附錄四、工業局開發完成之 產業園區、中央部會開發之工業區清單

*資料來源: 經濟部工業局，臺灣各工業區進駐廠商與產業型態資訊 (<https://data.gov.tw/dataset/25597>)

編號	名稱	類型
1	土城工業區	工業區
2	大甲幼獅工業區	工業區
3	大里工業區	工業區
4	大武崙工業區	工業區
5	大社工業區	工業區
6	大發工業區	工業區
7	大園工業區	工業區
8	中壢工業區	工業區
9	仁武工業區	工業區
10	元長工業區	工業區
11	內埔工業區	工業區
12	斗六工業區	工業區
13	台中工業區	工業區
14	台中港關連工業區	工業區
15	台南科技工業區	工業區
16	平鎮工業區	工業區
17	民雄工業區	工業區
18	永安工業區	工業區
19	永康工業區	工業區
20	田中工業區	工業區
21	光華工業區	工業區
22	全興工業區	工業區
23	安平工業區	工業區
24	朴子工業區	工業區
25	竹山工業區	工業區
26	竹南工業區	工業區
27	利澤工業區	工業區
28	和平工業區	工業區
29	官田工業區	工業區
30	林口工業區	工業區
31	林園工業區	工業區
32	社頭工業區	工業區
33	芳苑工業區	工業區
34	南崗工業區	工業區
35	屏東工業區	工業區
36	屏南工業區	工業區
37	美崙工業區	工業區

38	桃園幼獅工業區	工業區
39	高雄臨海工業區	工業區
40	埤頭工業區	工業區
41	雲林－離島工業區	工業區
42	雲科－大北勢工業區	工業區
43	雲科－竹圍子工業區	工業區
44	新北工業區	工業區
45	新竹工業區	工業區
46	新營工業區	工業區
47	瑞芳工業區	工業區
48	義竹工業區	工業區
49	嘉太工業區	工業區
50	彰濱工業區	工業區
51	福興工業區	工業區
52	銅鑼工業區	工業區
53	鳳山工業區	工業區
54	樹林工業區	工業區
55	頭份工業區	工業區
56	頭橋工業區	工業區
57	龍德工業區	工業區
58	龜山工業區	工業區
59	豐田工業區	工業區
60	豐樂工業區	工業區
61	觀音工業區	工業區
62	二林園區	科學園區
63	台中園區	科學園區
64	后里園區	科學園區
65	竹南科學園區	科學園區
66	宜蘭科學園區	科學園區
67	虎尾園區	科學園區
68	南部科學園區	科學園區
69	高等研究園區	科學園區
70	新竹生物醫學園區	科學園區
71	新竹科學工業園區	科學園區
72	銅鑼科學園區	科學園區
73	龍潭科學園區	科學園區
74	中港園區	加工出口區
75	台中園區	加工出口區
76	成功園區	加工出口區
77	屏東園區	加工出口區
78	高雄軟體園區	加工出口區
79	高雄園區	加工出口區
80	楠梓加工出口區(第二園區)	加工出口區

81	楠梓園區	加工出口區
82	臺中軟體園區	加工出口區
83	臨廣園區	加工出口區